

仕様	
能力	9000~15000/h (φ150)
コンベヤスピード	2.9-3.8-5.0m/min
洗浄槽温度制御	サーモスタット及ヒ電磁接触器

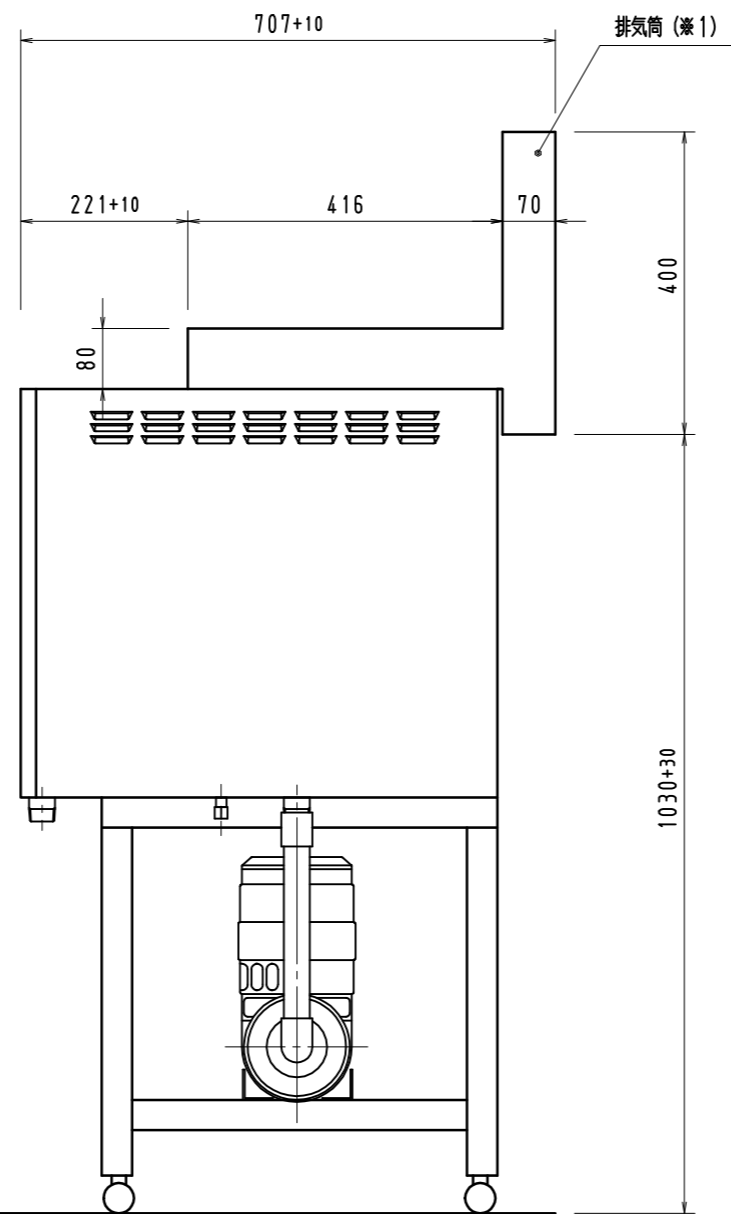
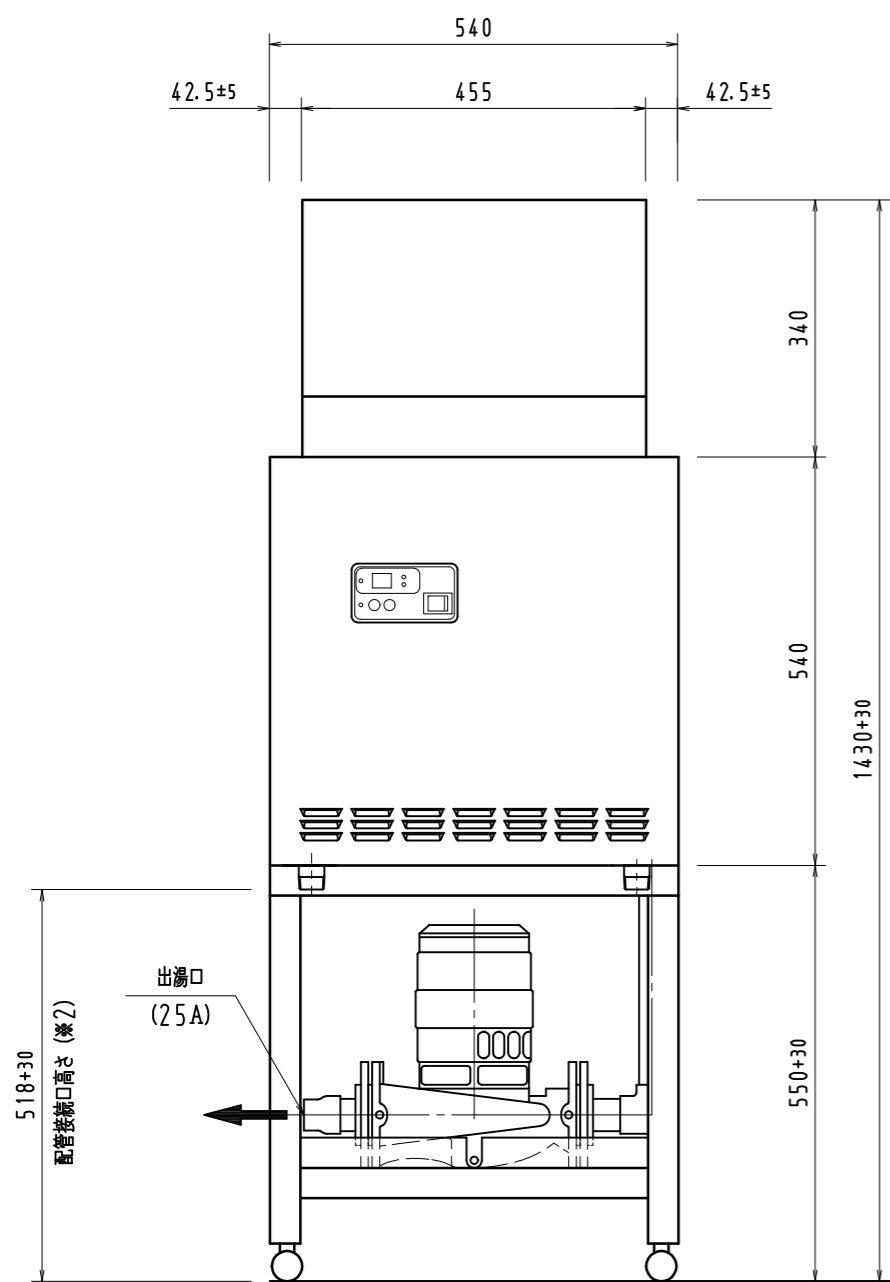
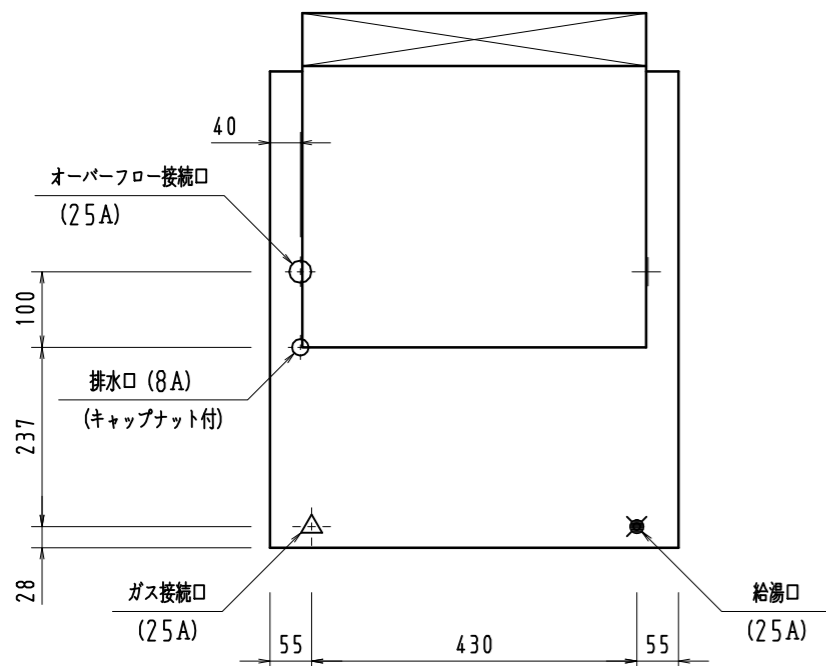
パーツリスト		
品名	摘要	
1 本体	SUS430 t1.2他	
2 架台	SUS430 t2.0	
3 コンベヤ駆動装置	三相 200V 0.2kW	
4 ポンプ能力	三相 200V 2.2kW×2	
5 コンベヤ形式	フライトタイプ	
6 洗浄ノズル	PP	
7 残菜ボックス	SUS430 t1.2	
8 温度計	バイメタル式 0~120℃	
9 カーテン	ポリエステルターポリン	
10 電気ヒーター	三相 200V 10kW×2	
11 非常停止ボタン		
ガスブースター (別置き)	単相 200V 0.04kW	
ラインポンプ (別置き)	三相 200V 0.4kW	

関連設備要領		
名称	摘要	
A 槽給湯 (60℃)	20A ユニオン止め 90L×2	
B 仕上給湯 (80℃)	20A ユニオン止め 915L/h (0.07MPa)	
C 槽排水	50A メスネジ止め	
D 入口排水	50A オスネジ止め	
E 出口排水	50A オスネジ止め	
F 定格消費電力	三相 200V 25.04kW (79.3A) (ガスブースター・ラインポンプ含む)	

〈 オプション 〉

- ◇ 出口非常停止ボタン付
- ◇ ガスブースター・ラインポンプ別置き (洗浄機から電源供給)
- ◇ ガスブースター用中継BOX (出口側)
- ◇ コンベヤ逆転スイッチ付き

※ 本製品の仕様、性能は予告なしに変更する場合がございますのでご了承ください。



仕 様	
設置方式	屋内設置型
給排気方式	開放式 (自然排気式)
重量	87kg (本体50kg+架台12kg+ポンプ25kg)
使用満水時重量	133kg
正面パネル, 排気筒	SUS304
点火方式	連続放電ダイレクト着火
ガス消費量	LPG 66.3kW (4.75kg/h)
	13A 66.3kW (57000kcal/h)
	12A 62.1kW (53400kcal/h)
電源	単相200V±20V (50/60Hz)
全体消費電力	40W (プースター本体分)
ラインポンプ	揚程 12.5m
	流量 90L/分
	電気容量 三相200V±20V (50/60Hz) 0.4kW
有効貯湯量	26L
全水量	46L
湯温調節範囲	55~85℃
表示	燃焼ランプ, 表示切替ランプ, 水位ランプ
安全装置	立消え安全装置 (フレームロッド式) 空焚き安全装置 (水位検知電極式, サーミスタ式及びパイメタル式) 過電流防止装置 (電流ヒューズ) 過熱防止 (排気抑え安全) 装置 (温度ヒューズ)

※1...排気筒は中心から左右方向に各5mm, 後方に10mm移動可能

※2...各接続口 (ガス, 給湯, 排水) の接続位置高さ

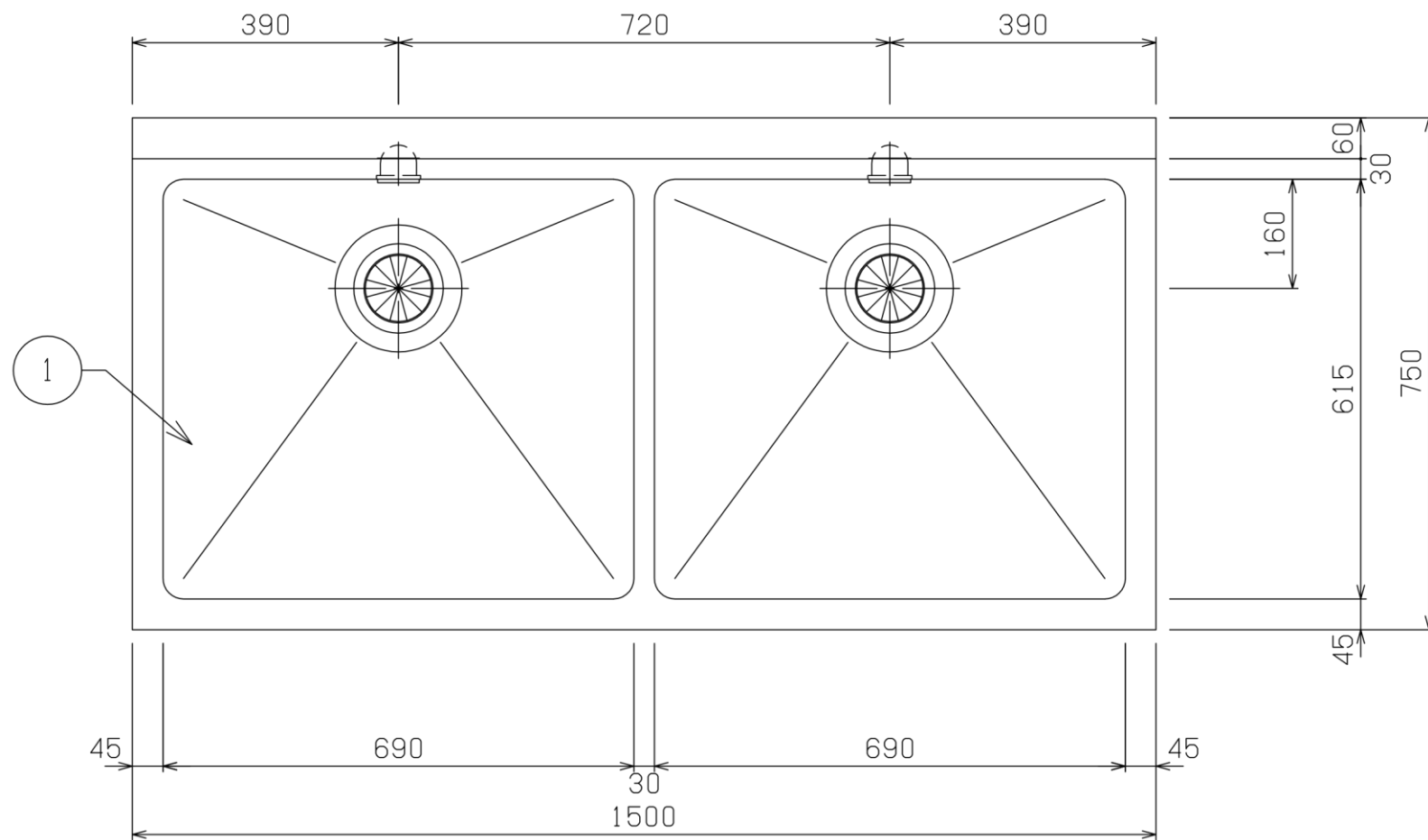
給湯圧力 0.07~0.35MPa

出湯量の目安	
20℃上昇	2100L/h
25℃上昇	1680L/h
30℃上昇	1400L/h
35℃上昇	1200L/h

●上記数値はあくまで目安であり、配管における放熱を考慮してない数値です

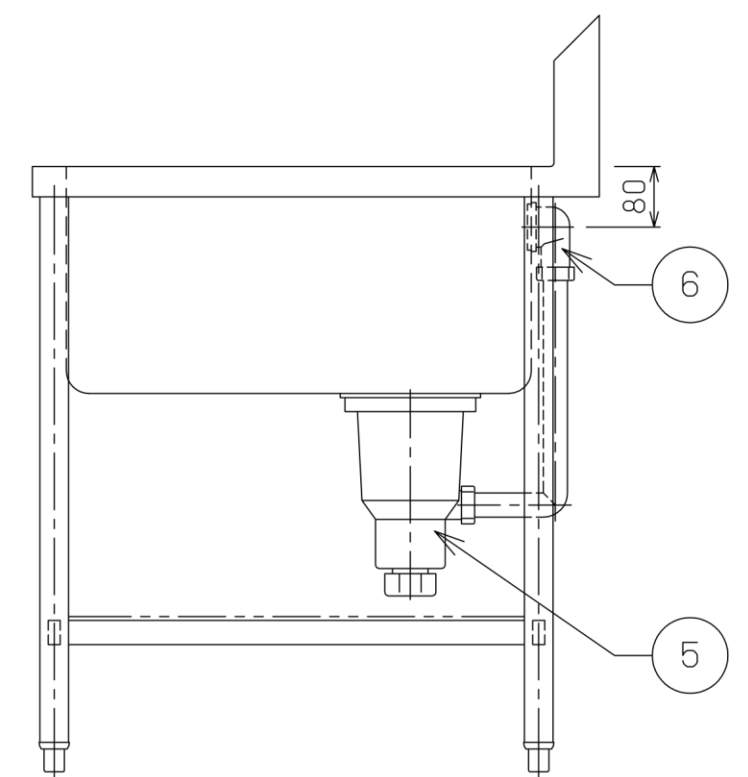
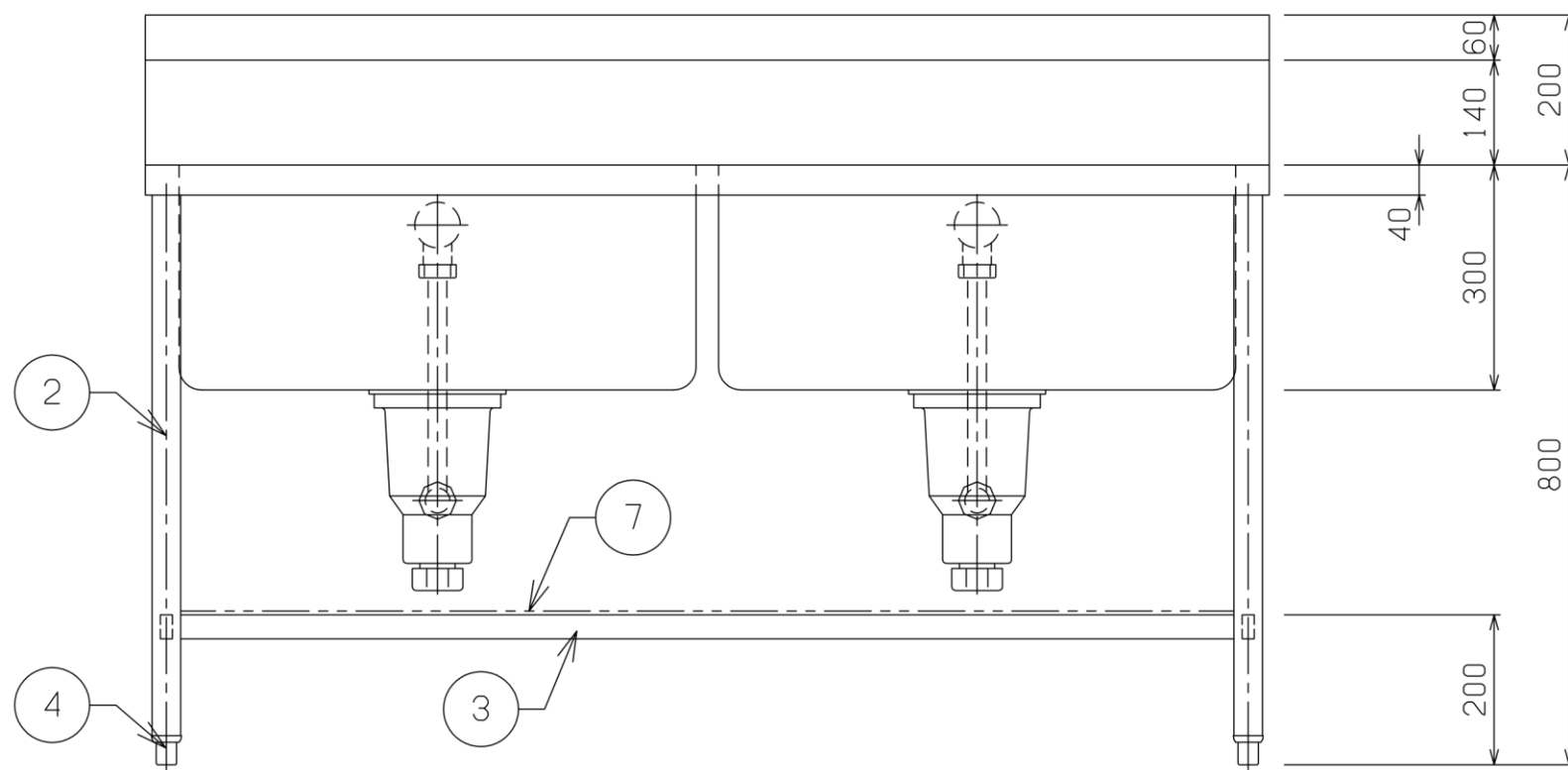
配管上の注意

- 給湯接続の際、フラッシングしてから接続してください。
- 又は、ブロー用止弁を設置しフラッシングできるようにしてください。



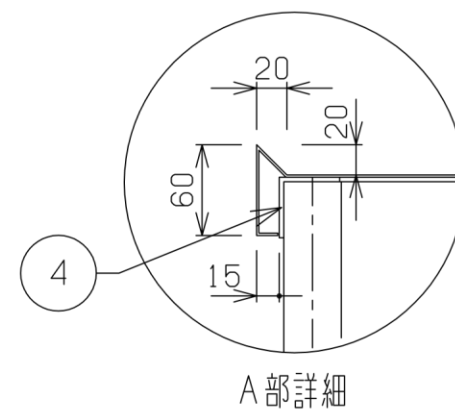
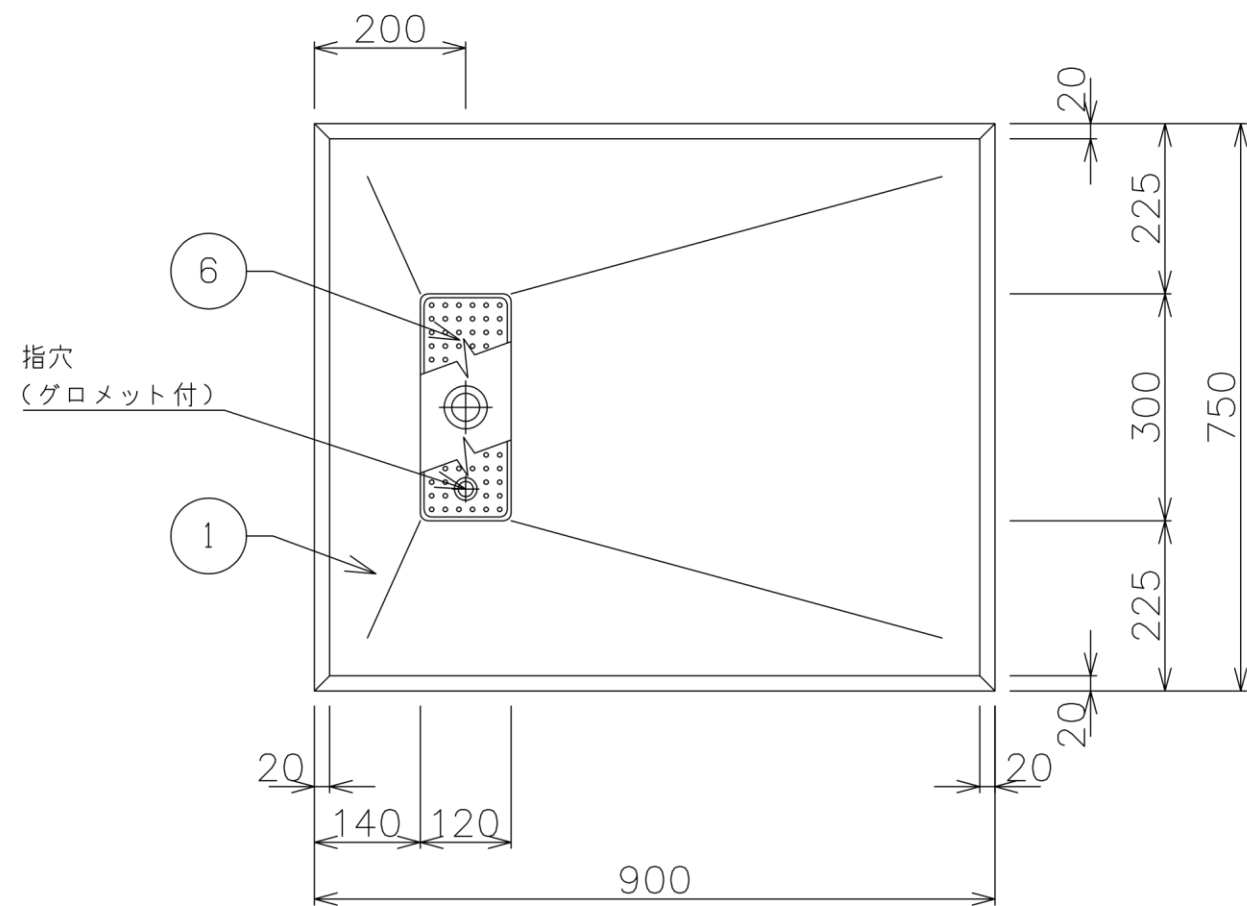
No	品名	仕様
1	甲板及び槽	SUS430 t1.2 #4仕上
2	脚材	SUS430 φ38 パイプ
3	補強材	SUS430 t1.2 □32×16 パイプ
4	アジャスト	SUS304
5	排水金具 TO-195BK	50A 材質：樹脂及びSUS トラップ・大型ゴミ収納カゴ付
6	オーバーフロー	25A 丸型 材質：樹脂及びSUS
7	スノコ	SUS430 t1.0 取外式

※シンク底面は水勾配付とする

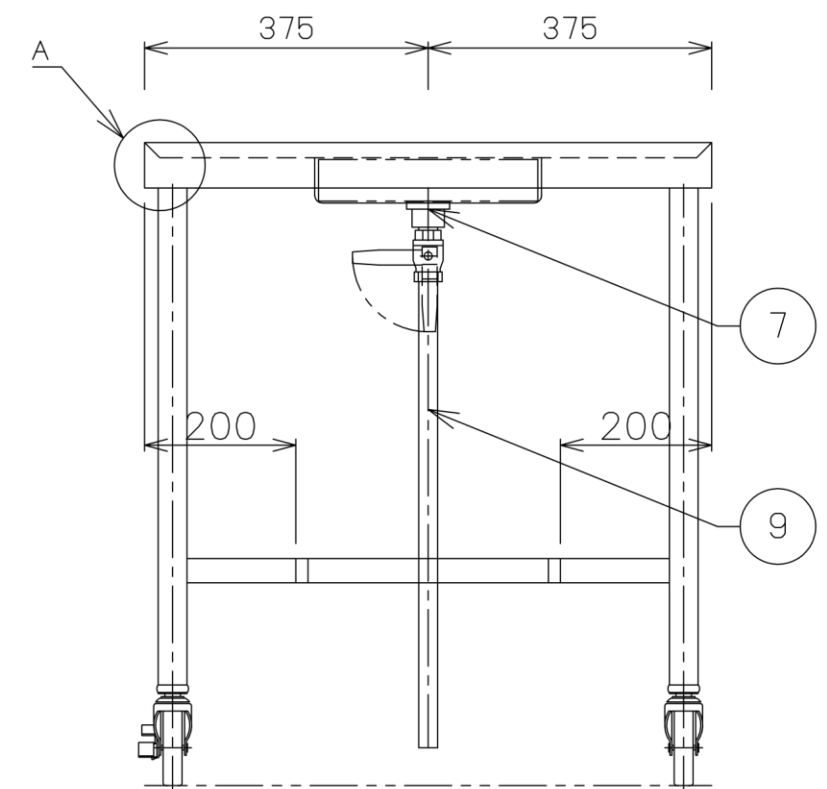
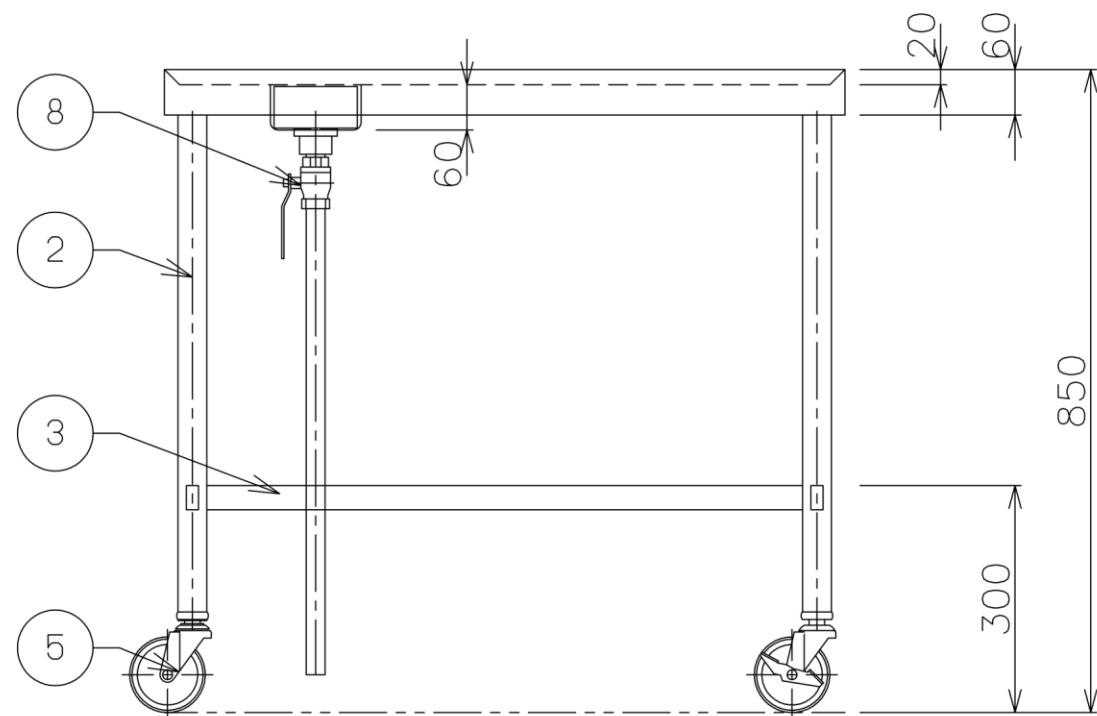


参考図

品名	二槽シンク	寸法	W 1500 x D 750 x H 800	図番	—
型式	NS2-157B	セクション	縮尺 1/10 台数 1		



No	品名	仕様
1	水切甲板	SUS430 t1.5 #4仕上
2	脚材	SUS430 t1.2 φ38 パイプ
3	補強材	SUS430 t1.2 □32×16 パイプ
4	パイプ受アングル	SUS430 40×40×L3
5	キャスター	4インチウレタン製 自在式 対角ストッパー2ヶ付
6	水切ストレーナー	SUS430 t0.8 パンチング
7	排水金具	真鍮クロームメッキ 目皿付 25A
8	排水バルブ	25A ポールバルブ
9	排水管	25A 塩ビ管



参考図

品名	移動台	寸法	W 900 x D 750 x H 850	図番	—
型式	DTM-97	セクション	縮尺 1/10 台数 1		