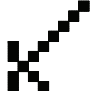


# 小浜キャンパス海洋生物資源学部棟 エレベーター更新工事

図面番号	図面名称	縮尺
00	表紙・図面リスト	Non Scale
01	仕様書・工事区分	Non Scale
02	配置図・平面図・案内図	1/500・1/300
03	改修概要・工事区分	1/6・1/3
04	昇降路・機械室平面図	1/30
05	昇降路縦断面図	1/100
06	乗場意匠図	1/6・1/30
07	乗場穴明図	1/15
08	乗場位置表示器意匠図	1/3・1/6
09	かご室意匠図	1/40・1/6・1/2
10	昇降路・機械室平面図	1/10・1/2

令和1年6月  
公立大学法人 福井県立大学

		京福コンサルタント株式会社 福井県小浜市多田11号2番地1 TEL: (0770)56-2345 一級建築士事務所 福井県知事登録 第い-871号 一級建築士 国土交通大臣登録 第338447号 神崎 洋 孝	令和	年	日	工事名称 小浜キャンパス海洋生物資源学部棟 エレベーター更新更新工事	縮尺 Non Scale	図面番号 00

改修仕様

項目	現状	改修後
機種	機械室有りロープ式エレベーター	同左
用途	乗用（車いす用）	同左
制御方式	可変電圧可変周波数制御方式	同左
操作方式	セレクテブ・コレクテブ	同左
積載量・定員	750kg・11名	同左
速度	60m/min	同左
戸閉方式	電動式 二枚戸中央開き式	同左
停止階	1-7階 計7停止	同左
出入口寸法	巾 800mm×高さ 2100mm	同左
かご内法	間口 1400mm×奥行 1350mm	同左
動力電源	三相210V 60Hz	同左
照明電源	単相100V 60Hz	同左
巻上機	EM-2430	EM-2430
ツナ車	径 620mm	径 620mm
モーター容量	7.5KW	7.5KW
ロープ	径 12mm×4本 1:1ローピング	径 12mm×4本 1:1ローピング
レール	カゴ側 8kg/m・オモリ側 5kg/m	カゴ側 T89/B・オモリ側 5kg/m
緩衝器	バネ式	油圧式
戸開走行保護装置	無し	有り
耐震基準	1981年耐震基準	2014年耐震基準（A14）
敷居間隙	30mm	30mm
インターホン	6V多局形インターホン	6V多局形インターホン
ドアセンサ機能	光電ビーム（2本）	マルチビームドアセンサ（2D）
地震時管制運転	S波センサ	P波センサ
停電時自動着床装置	有り	有り
車いす仕様	有り	有り
視覚障害者対応仕様	有り	有り
火災時管制運転	無し	有り
遮煙ドア	無し	有り
音声合成アナウンス	有り	有り
気配りドア	無し	有り
BGMスピーカー	有り	有り
高調波対策	無し	有り
係員管理盤	有り	有り（既設品流用）
国土交通省仕様	有り	有り（平成31年度版）

基本仕様

付加仕様

項目	現状	改修後
三方枠	全階：ステンレスヘアライン仕上 小枠	全階：ステンレスヘアライン仕上 小枠
戸	全階：鋼板塗装仕上	全階：鋼板塗装仕上
敷居	全階：硬質アルミ製	全階：硬質アルミ製
位置表示器	アナログ点灯式 押ボタン一体型	デジタル点灯式 押ボタン一体型
一般用押ボタン	アルミアルマイト仕上 ストロークボタン	ステンレスヘアライン仕上 ステンレス化粧板付 凸文字クリックボタン（既設BOX流用）
車いす用押ボタン	アルミアルマイト仕上 ストロークボタン 一般用ボタン連結型	ステンレスヘアライン仕上 ステンレス化粧板付 凸文字クリックボタン（既設BOX流用）一般用ボタン連結型
天井	鋼板塗装仕上 乳白色樹脂グローブ照明（蛍光灯）	鋼板塗装仕上 乳白色樹脂グローブ照明（LED）
袖壁	化粧フィルム貼仕上	ステンレスヘアライン仕上
壁	化粧フィルム貼仕上	化粧フィルム貼仕上
戸	化粧フィルム貼仕上（目地付）	化粧フィルム貼仕上（目地付）
出入口上板	化粧フィルム貼仕上	化粧フィルム貼仕上
出入口柱	アルミアルマイト仕上	ステンレスヘアライン仕上
巾木	アルミアルマイト仕上	アルミアルマイト仕上
敷居	硬質アルミ製	硬質アルミ製
床	ゴムタイル 3mm	ゴムタイル 3mm
一般用かご操作盤	アルミアルマイト仕上 ストロークボタン	ステンレスヘアライン仕上 凸文字クリックボタン
車いす用かご操作盤	アルミアルマイト仕上 ストロークボタン	ステンレスヘアライン仕上 凸文字クリックボタン
かご内位置表示器	かご操作盤組み込み デジタル点灯式	かご操作盤組み込み セグメントLED点灯式
手摺	アルミ製パイプ銀白色仕上（二面壁取付）	ステンレス製パイプヘアライン仕上（二面壁取付）
鏡	鏡入り鏡 鏡枠アルミ製	ステンレス製鏡面材（2.5t） 鏡枠：ステンレス
キックプレート	ステンレスヘアライン仕上	ステンレスヘアライン仕上
保護幕	無し	付き
床マット	付き	付き

かご室仕様

工事区分

項目	建築	電気	EV
工事中の全階乗場廻りの仮囲い（出入口要）及びその撤去工事	○		
機器搬入に伴う通路の確保・ストックヤードの仮養生工事	○		
既設エレベーターの各階乗場機器（三方枠・シキイ）撤去及び壁、床のハツリ出し工事	○		
新規エレベーターの各階乗場機器取付用の壁、床の築造工事（穴アケ含む）	○		
新規エレベーターの各階乗場機器取付後の壁、床の仕上工事	○		
昇降路内足場組立て及び解体工事	○		
ビット緩衝器台ハツリ出し工事及び補修工事（必要な場合、防水仕上直し含む）	○		
機械室機器取替後の吸音材復旧工事	○		
その他建築に関する工事	○		
動力用電源（アース線含む）及び照明用電源の機械室新規制御盤までの配管配線工事		○	
火報盤から昇降路までの火災時管制運転用配管配線及び信号支給工事		○	
外部インターホン取付位置から昇降路までの配管配線工事		○	
非常放送用アンブより昇降路までの配線配線工事		○	
遠隔監視用電話線の最寄り電話中継盤から昇降路までの配管配線工事		○	
その他電気に関する工事		○	
エレベーター本体工事			○
既設エレベーター撤去工事（撤去品は現地指定場所までの搬出とします。）			○

注意事項

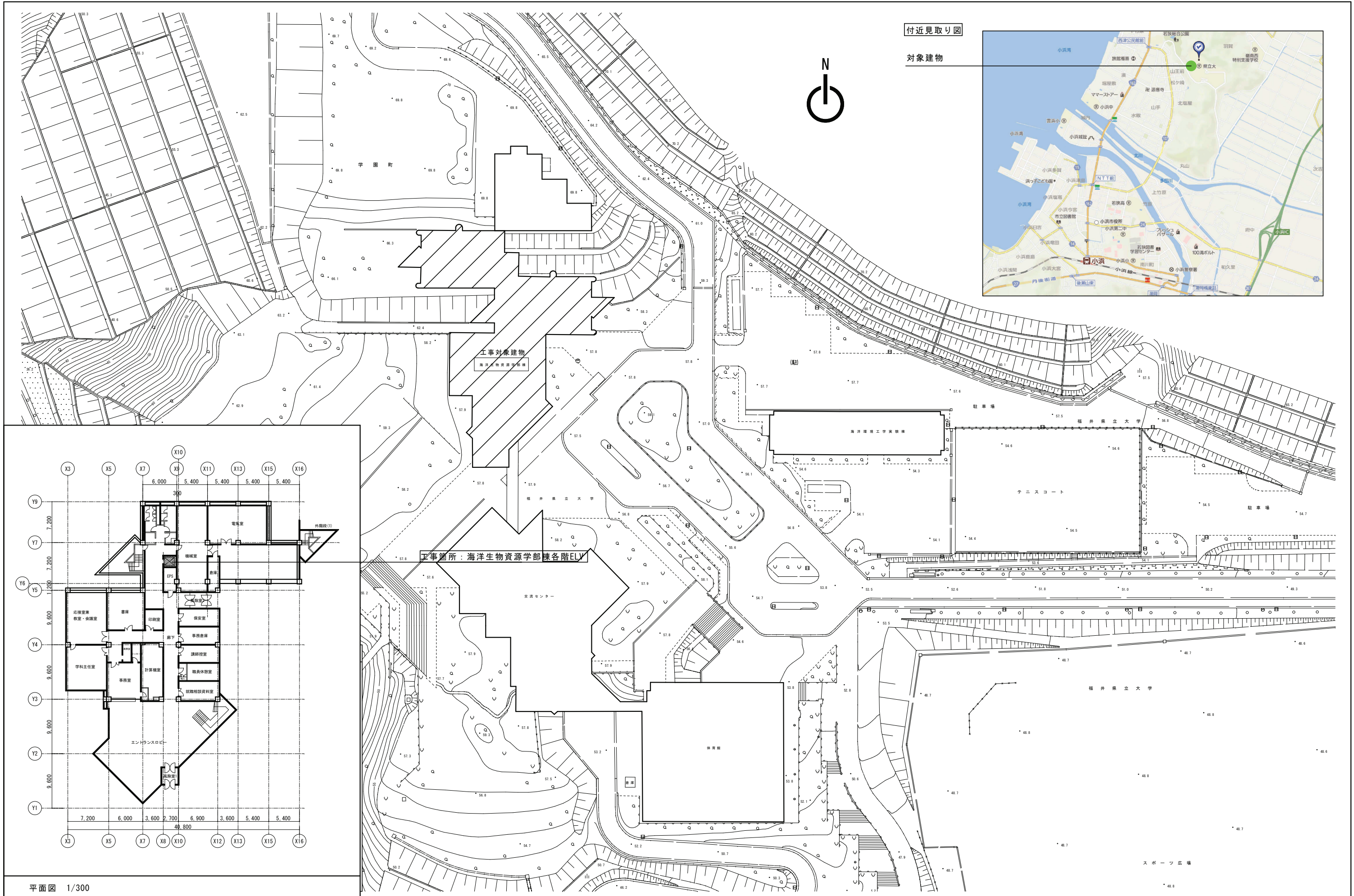
- コンクリート強度は21N/mm<sup>2</sup>以上のこと
- 電源電圧の変動は+5%～-10%以内、電圧不平衡率5%以内のこと
- 本エレベーター所定の性能維持のため下記条件が必要です
  - 月平均湿度90%以下・日平均湿度95%以下
  - 金属を損耗または腐食したり接点の接触障害の原因となるような塵及び化学的有害ガスがないこと
- 乗場に雨水が浸入するおそれがある場合は、ひさし・床勾配・排水溝などを設置のこと
- 昇降路壁には電気・水道管の配管・器具を埋め込まないこと
- エレベーター動力と通信機器・OA機器等弱電機器の電源線・通信線を1m以上分離すること
- エレベーター用電源トランスと通信機器・OA機器等弱電機器の電源トランスを分離すること
- エレベーターのアース線と通信機器・OA機器等弱電機器の電源トランスのアース線を分離すること
- 遮断器はインバータ回線対応のものを使用すること
- エレベーター動力トランスの中性点用アース線の独立配線と接地極の分離をすること
- 輸送可能な適温配膳車や台車などの重量物は概ね250kg以下とすること
- エレベーターの保守・点検ならびに緊急対応のため、外部階段などから最上階および最下階エレベーターホールへアクセスできる経路を確保すること
- 機械室発熱量 500W（サーモ制御を行う）（40℃以下）

京福コンサルタント株式会社  
 福井県小浜市多田11号2番地1 TEL：(0770)56-2345  
 一級建築士事務所 福井県知事登録 第い-871号  
 一級建築士 国土交通大臣登録 第338447号 神崎 洋孝

令和1年06月

工事名称 小浜キャンパス海洋生物資源学部棟  
エレベーター更新工事  
 図面名称 仕様書・工事区分

縮尺 Non Scale  
 図面番号 01



付近見取り図



対象建物

工事対象建物  
海洋生物資源学部棟

工事箇所：海洋生物資源学部棟各階ELV

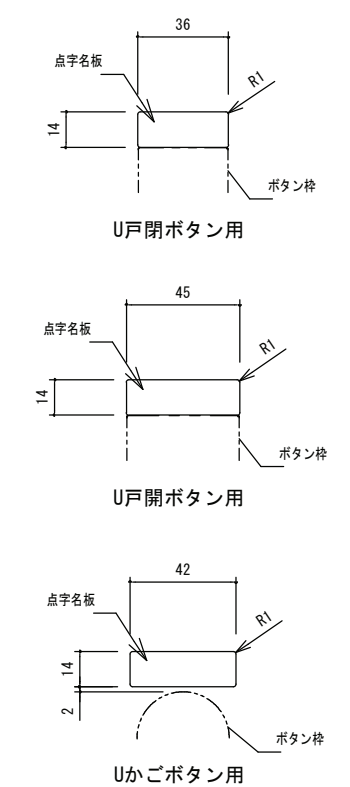
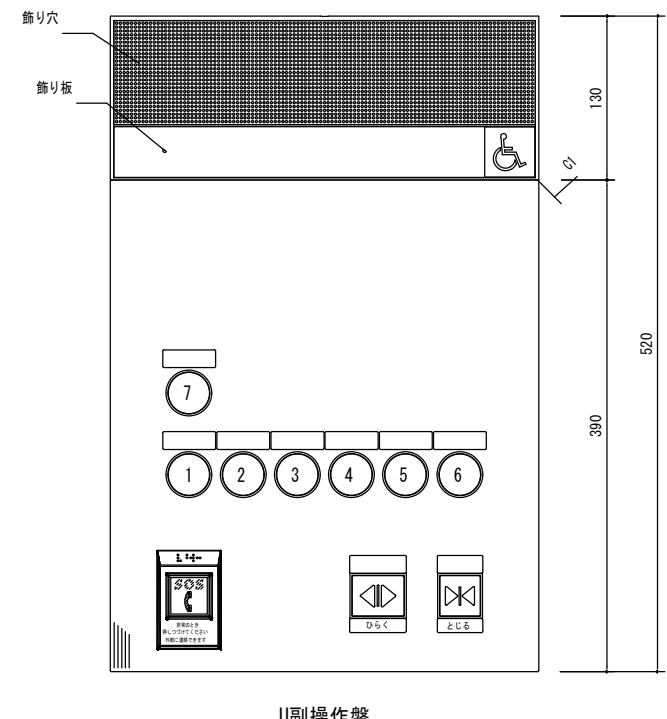
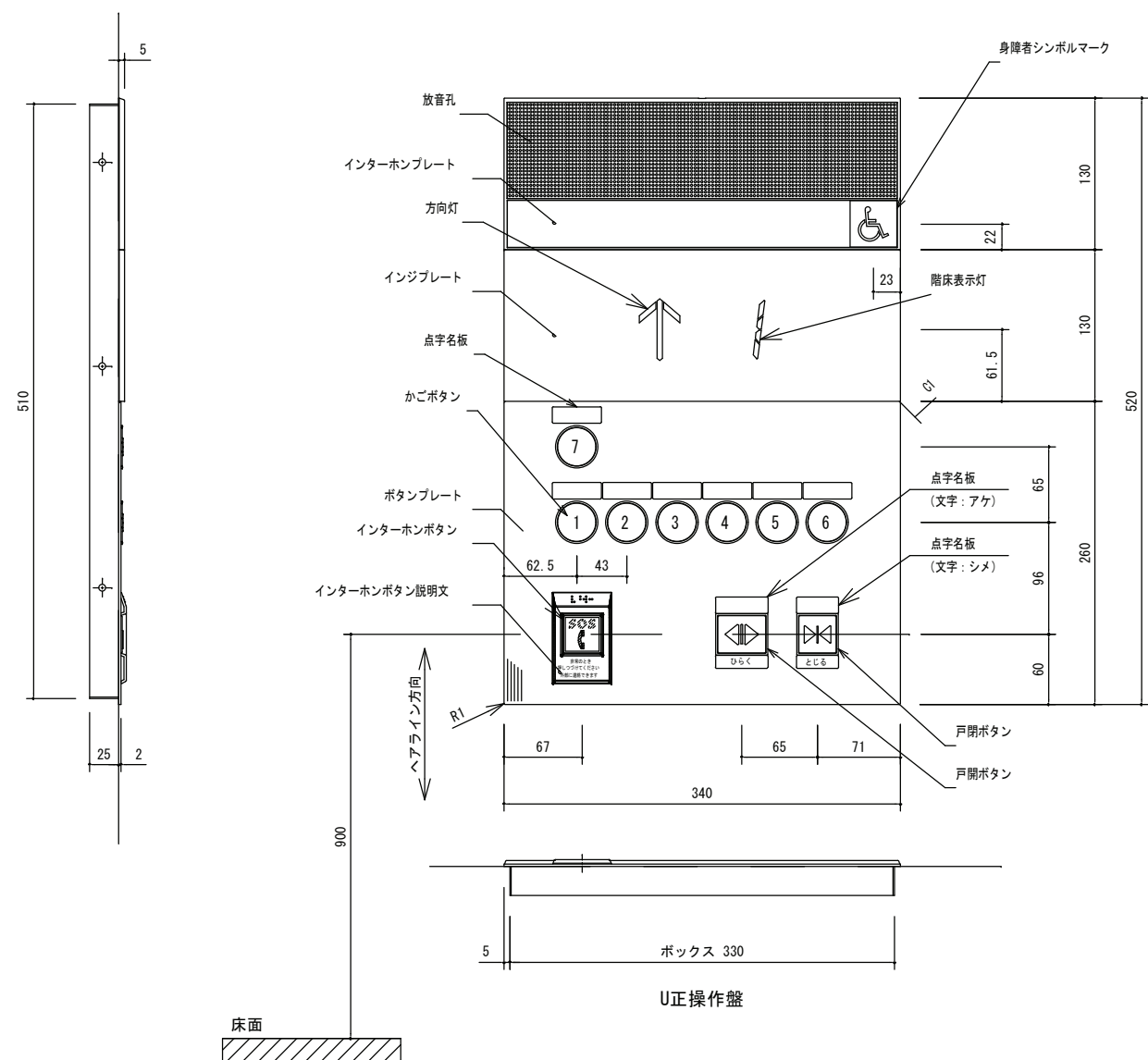
平面図 1/300

京福コンサルタント株式会社  
 福井県小浜市多田11号2番地1 TEL: (0770) 56-2345  
 一級建築士事務所 福井県知事登録い-871号  
 一級建築士 国土交通大臣登録 第338447号 神崎 洋孝

令和 年 日

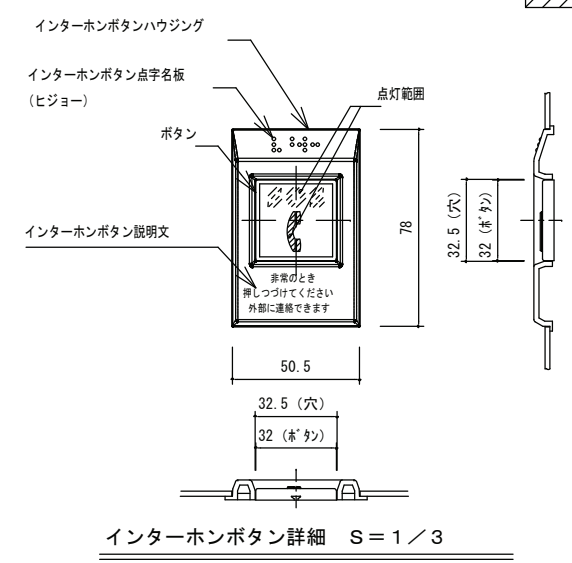
工事名称 小浜キャンパス海洋生物資源部棟  
エレベーター更新更新工事  
 図面名称 配置図・平面図・案内図

縮尺 1/500  
1/300  
 図面番号 02

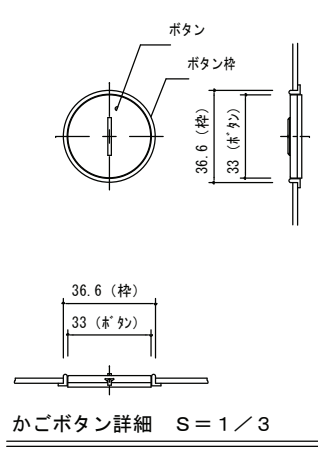


点字名板詳細 S = 1 / 3

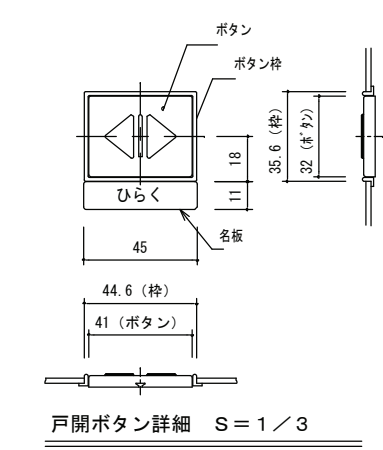
車椅子用かご操作盤意匠図 S = 1 / 6



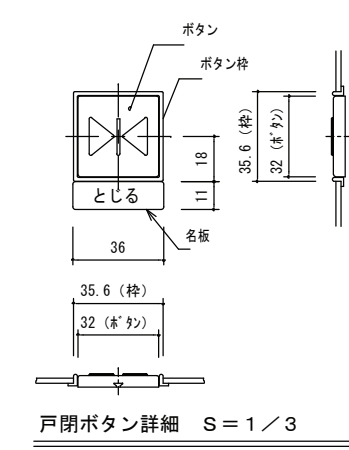
インターホンボタン詳細 S = 1 / 3



かごボタン詳細 S = 1 / 3



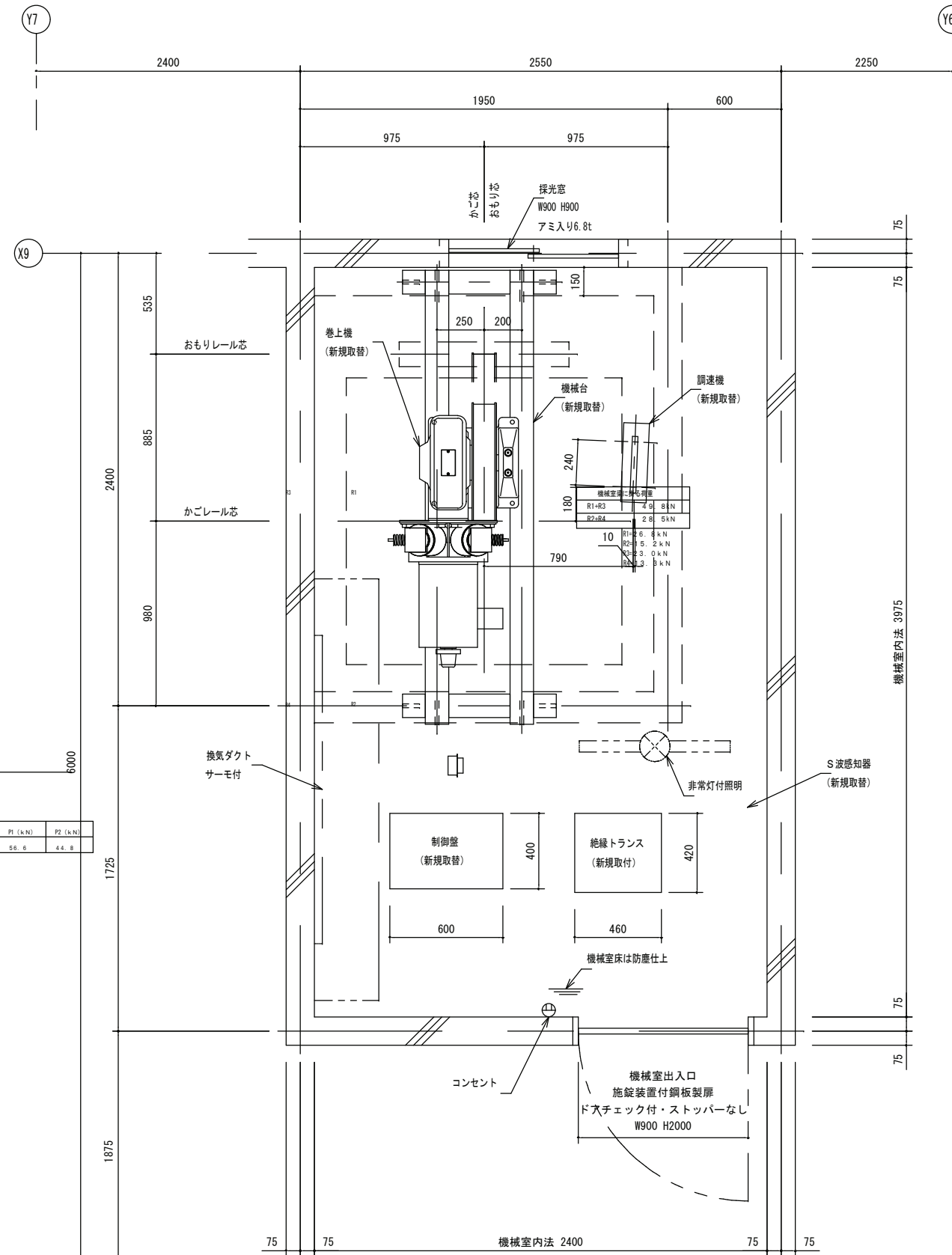
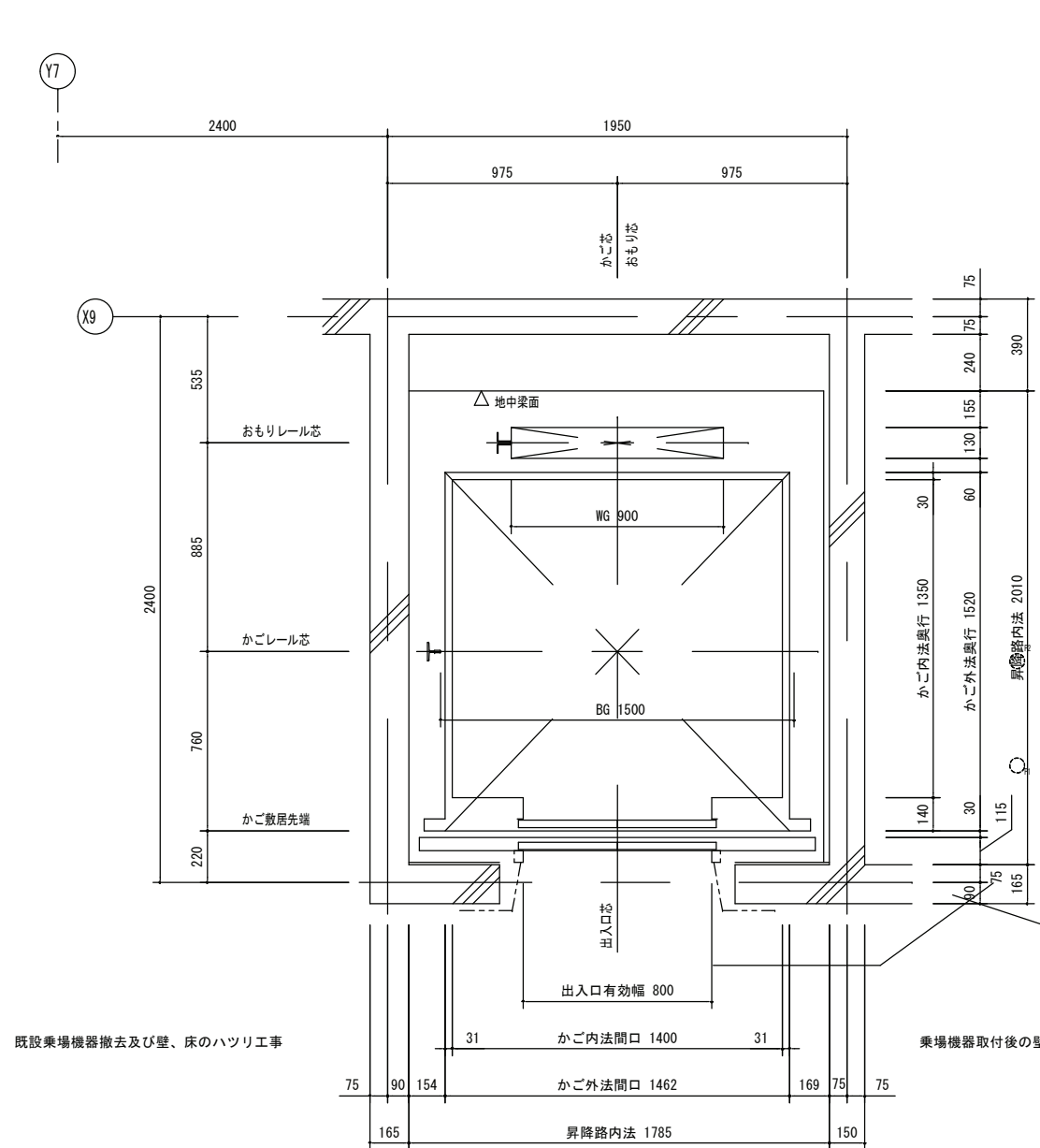
戸開ボタン詳細 S = 1 / 3



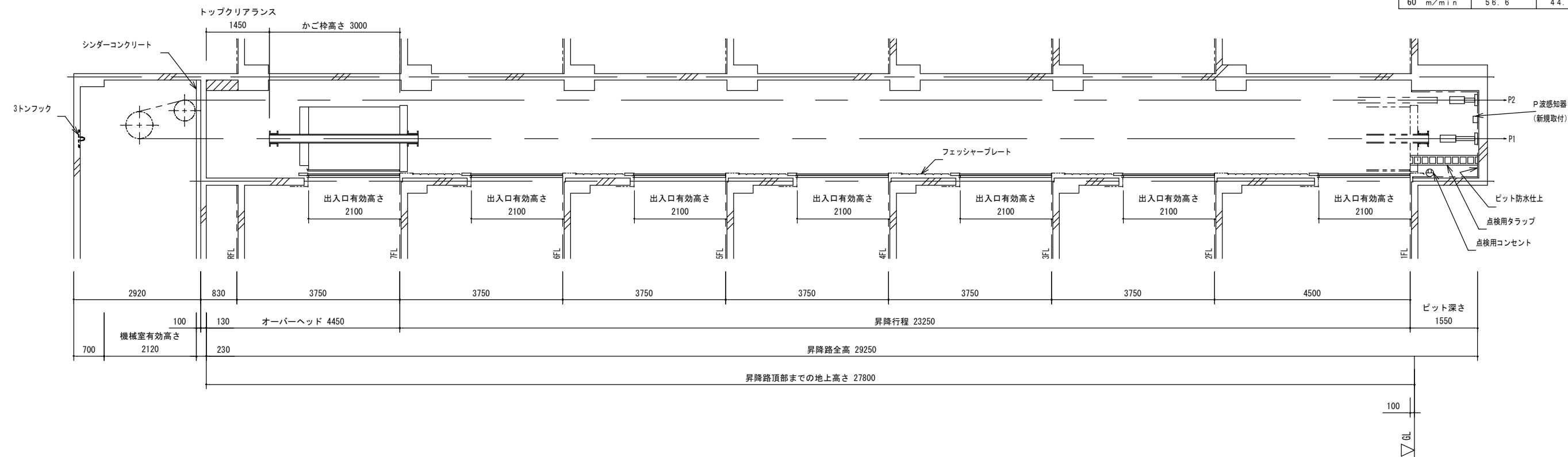
戸閉ボタン詳細 S = 1 / 3

意匠仕様	
インジプレート	プラスチック (金属調シルバー)
LEDインジ (セグメント)	方向灯 LED (点灯色: オレンジ) 階床灯
インターホンプレート	プラスチック (ダークグレー)
飾り板	プラスチック (ダークグレー)
放音孔、飾り穴	プラスチック (ダークグレー) パンチングシート
身障者シンボルマーク	プラスチック (口40シール式) マーク: 白 その他: 青
インターホンボタン	ボタン: プラスチック (赤) 外周: 白色 応答灯: LED (黄橙色点灯) 文字: 白色 (フラット) マーク: 白色 (凸形状) ボタン枠: インターホンボタンハウジング プラスチック (ダークグレー)
インターホンボタン説明文	文字: 白色
かごボタン	ボタン: ステンレスパイプレーション 文字: 白色 (凸形状 点灯色: 黄橙色点灯) ボタン枠: 透明 (点灯色: ボタンと同一)
戸開ボタン	ボタン: ステンレスパイプレーション マーク: 白色 (凸形状 点灯色: 黄橙色点灯) ボタン枠: グリーン (非点灯) 名板: シール式 文字: 白色 ベース: 緑色
戸閉ボタン	ボタン: ステンレスパイプレーション マーク: 白色 (凸形状 点灯色: 黄橙色点灯) ボタン枠: ライトグレー (非点灯) 名板: シール式 文字: 白色 ベース: ステンレスメタリック色
ボタンプレート	ステンレスヘアライン仕上
点字名板	プラスチック (表面マット仕上) 色: SUS調シルバー 取付: 接着




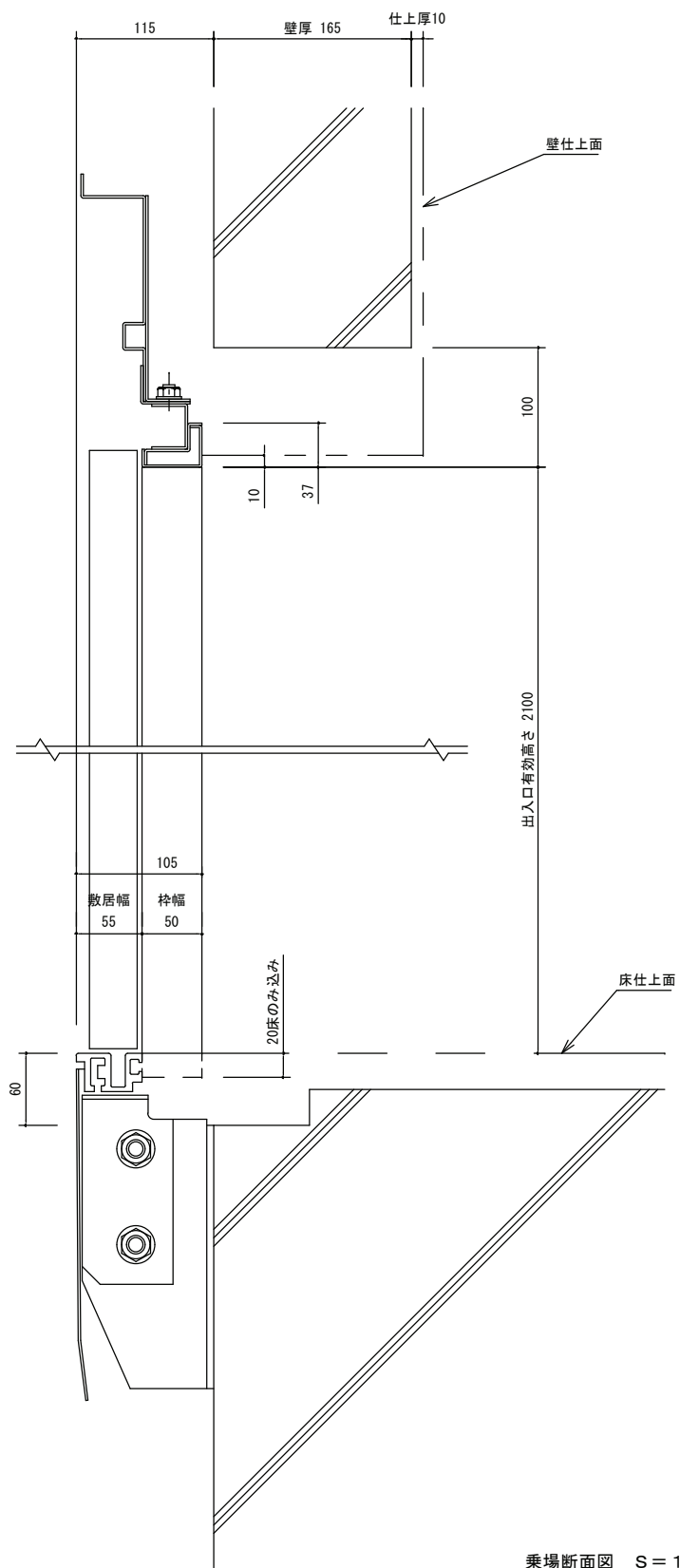


緩衝器衝撃荷重	P1 (kN)	P2 (kN)
60 m/min	56.6	44.8

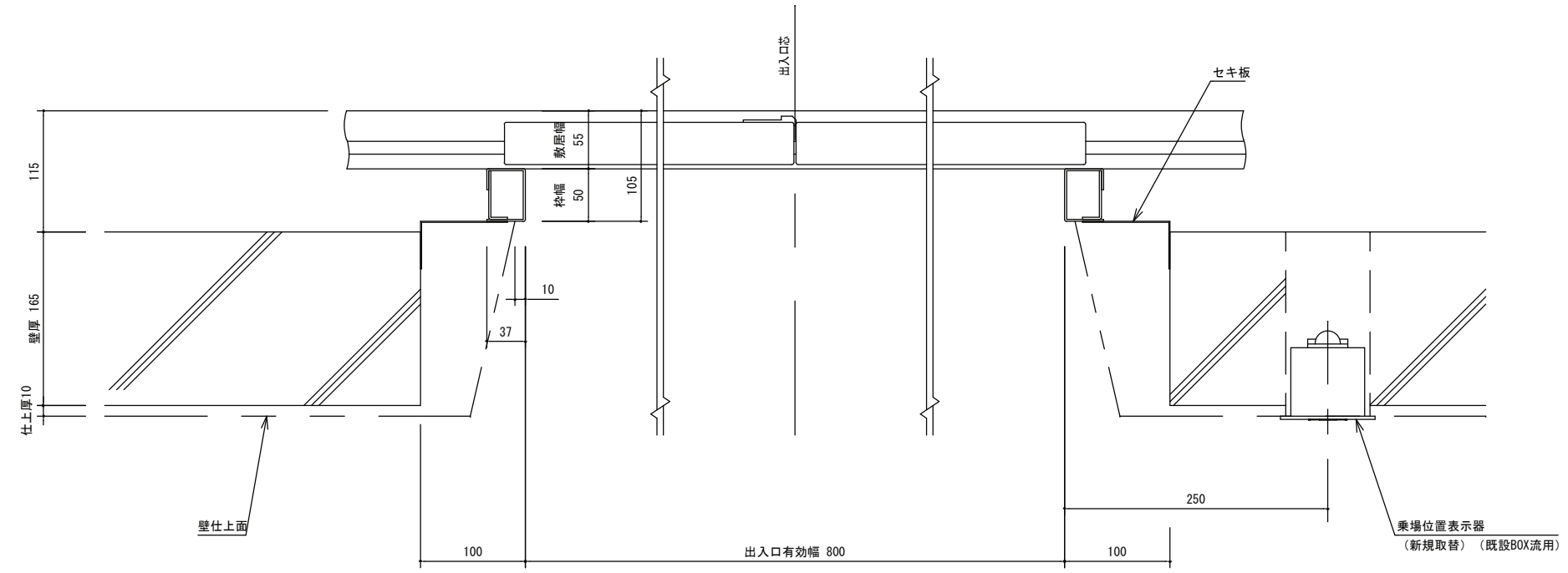


昇降路縦断面図 S = 1 / 100

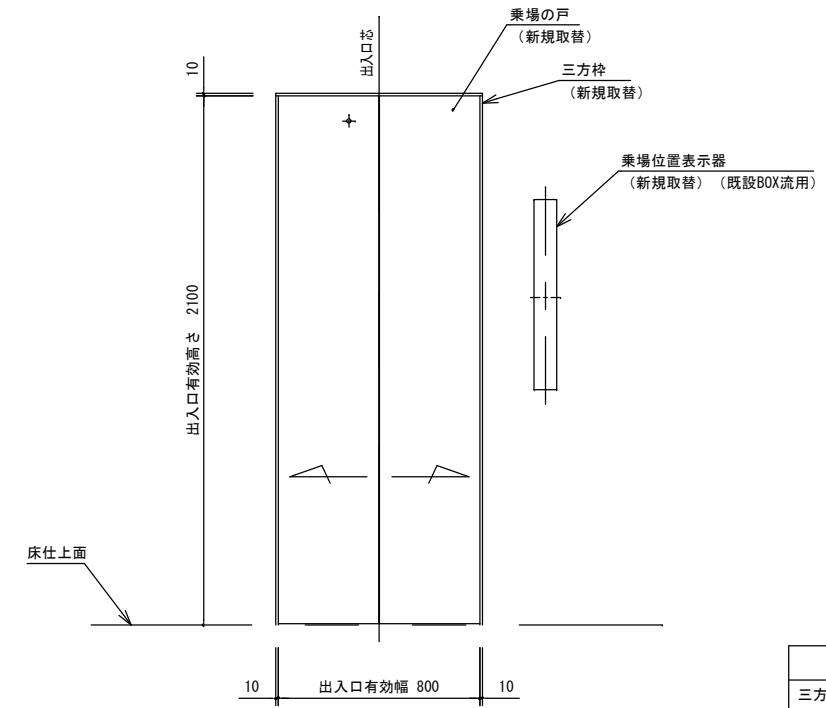
 京福コンサルタント株式会社 福井県小浜市多田11号2番地1 TEL : (0770) 56-2345 一級建築士事務所 福井県知事登録 第い-871号 一級建築士 国土交通大臣登録 第338447号 神崎 洋孝	令和 1 年 06 月	工事名称	小浜キャンパス海洋生物資源学部棟 エレベータ更新工事	縮尺	図面番号
		図面名称	昇降路縦断面図	1/100	05



乗場断面図 S=1/6

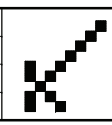


乗場平面図 S=1/6



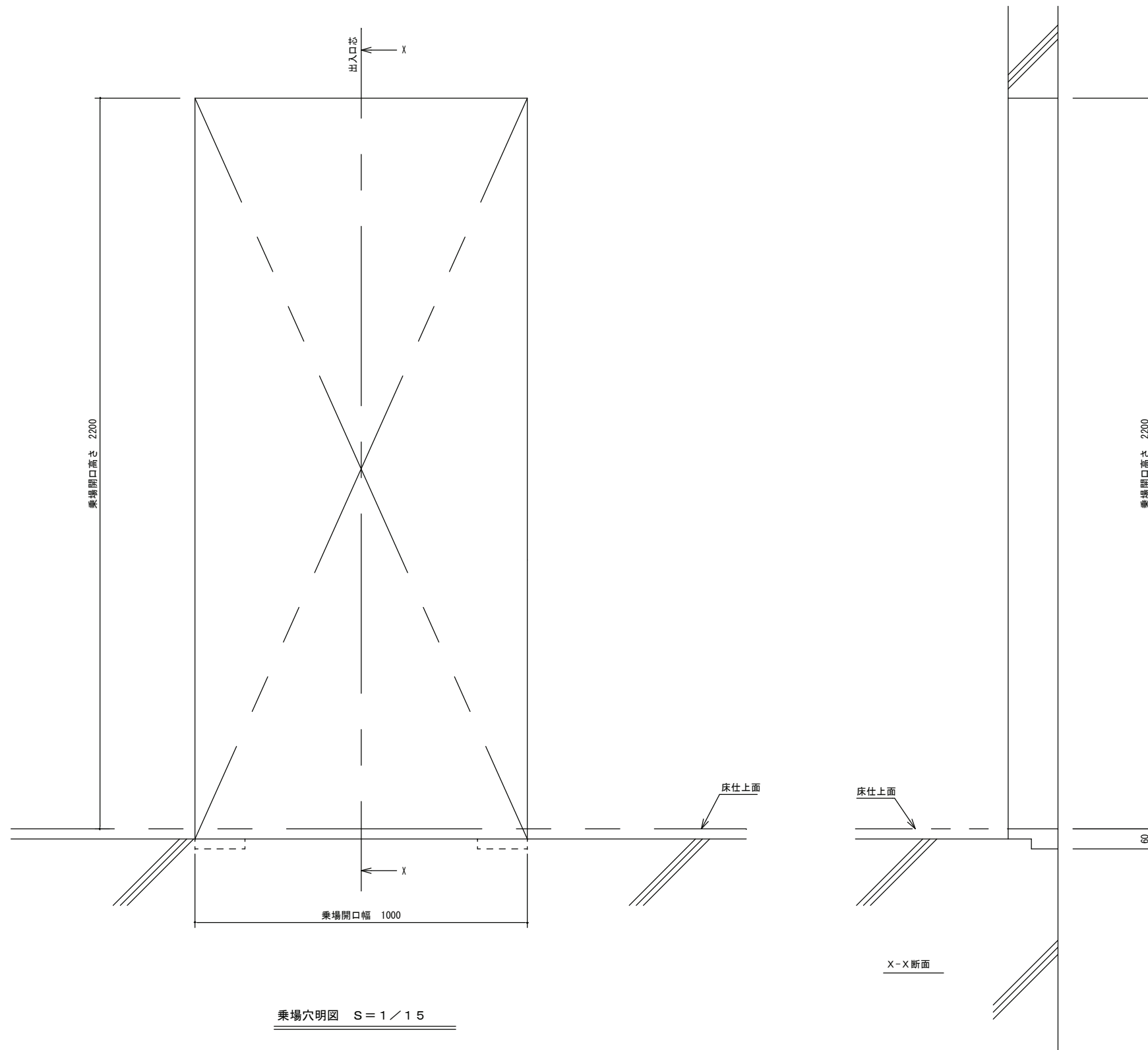
乗場正面図 S=1/30

意匠仕様	
三方枠	ステンレスヘアライン仕上
乗場の戸	鋼板塗装仕上 遮煙ドア機能付
敷居	硬質アルミ製
乗場位置表示器	ステンレスヘアライン仕上 (既設BOX流用)

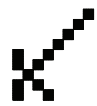

 京福コンサルタント株式会社  
 福井県小浜市多田11号2番地1 TEL : (0770)56-2345  
 一級建築士事務所 福井県知事登録 第い-871号  
 一級建築士 国土交通大臣登録 第338447号 神崎 洋孝

令和1年06月  
 工事名称 小浜キャンパス海洋生物資源学部棟  
 エレベータ更新工事  
 図面名称 乗場意匠図

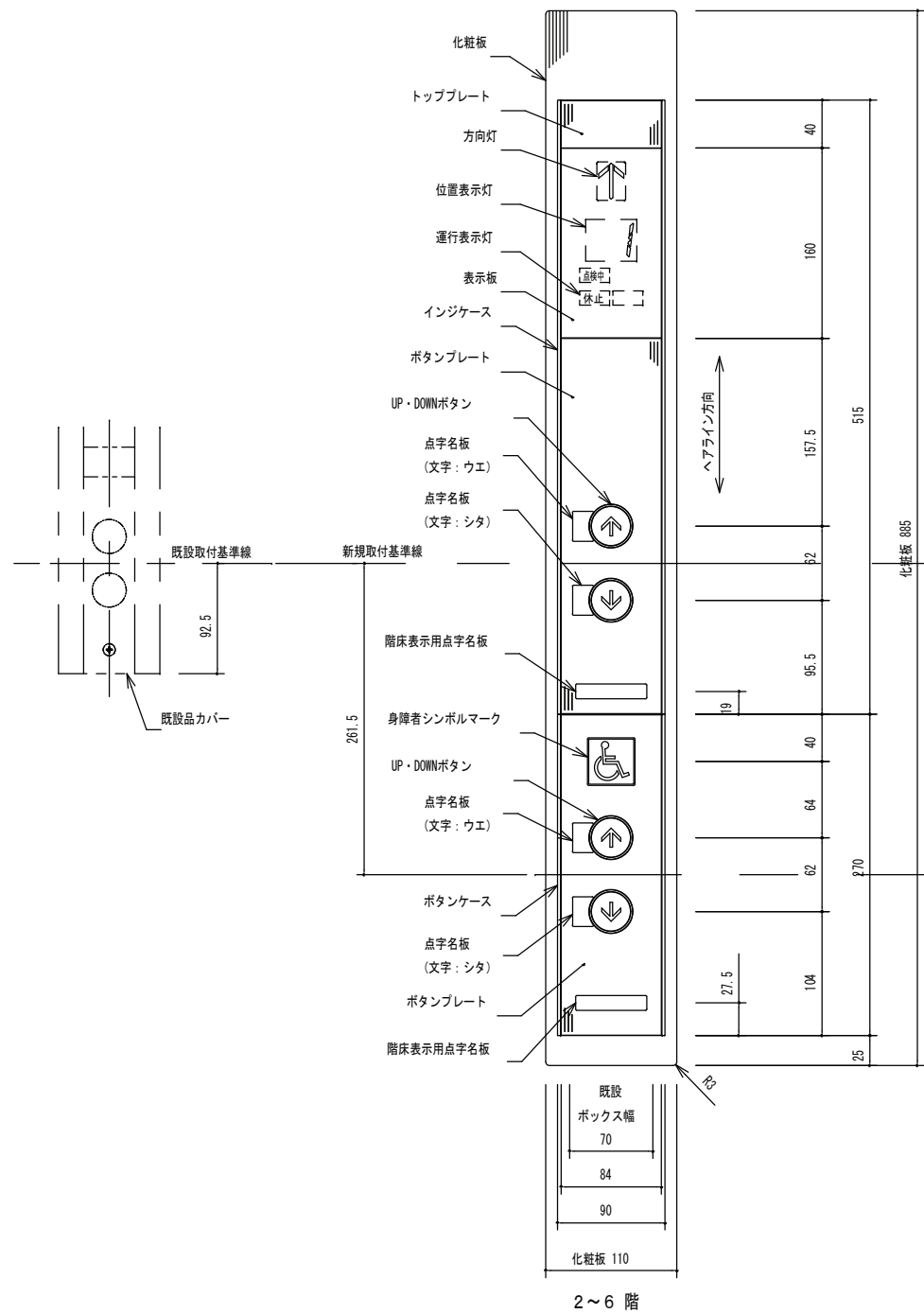
縮尺 1/6  
 1/30  
 図面番号 06



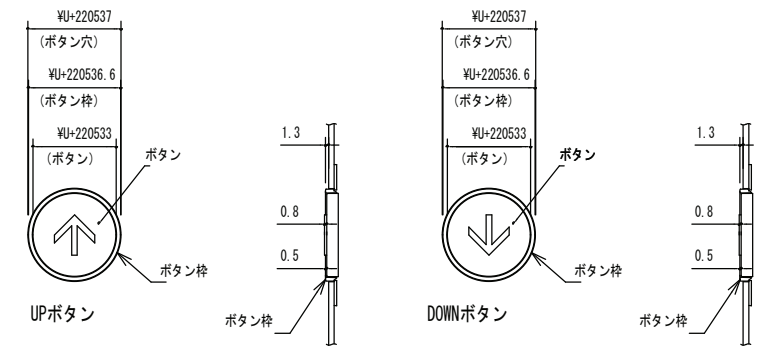
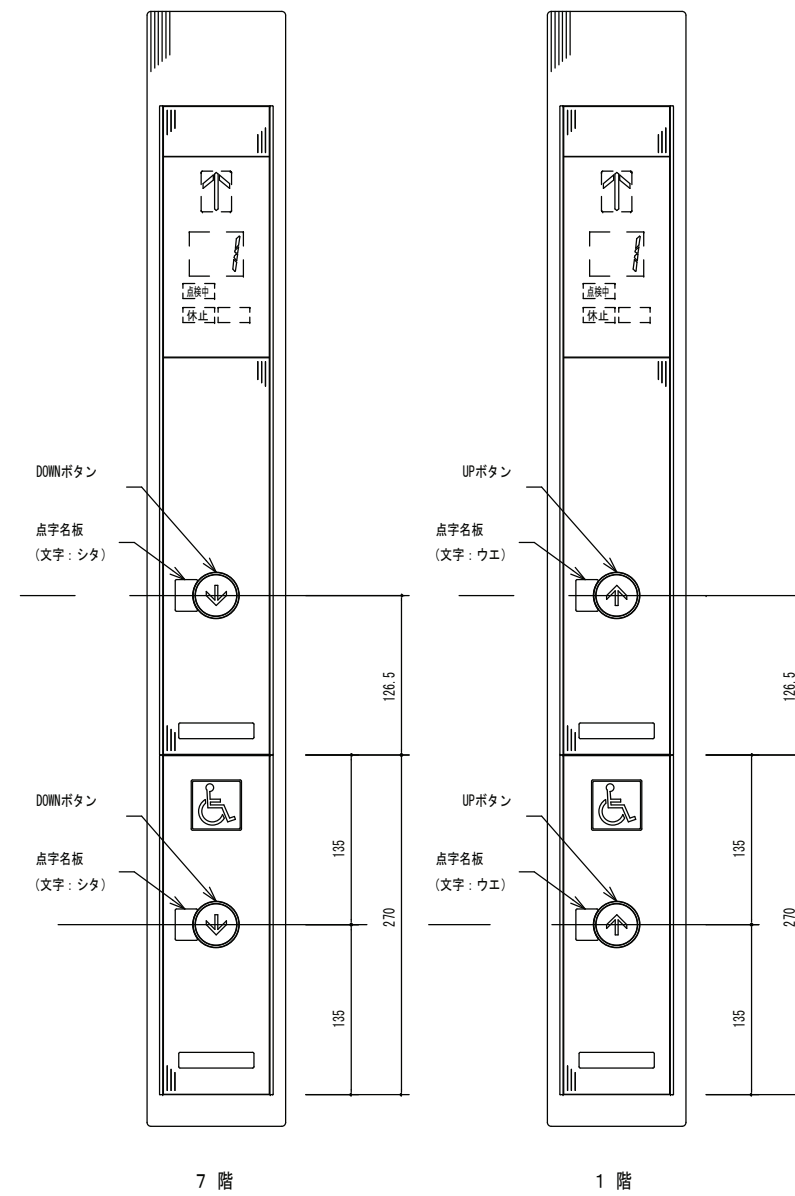
乗場穴明図 S = 1 / 15

 京福コンサルタント株式会社 福井県小浜市多田11号2番地1 TEL : (0770) 56-2345 一級建築士事務所 福井県知事登録 第い-871号 一級建築士 国土交通大臣登録 第338447号 神崎 洋孝	令和 1 年 06 月	工事名称	小浜キャンパス海洋生物資源学部棟 エレベータ更新工事	縮尺	図面番号
		図面名称	乗場穴明図	1/15	07

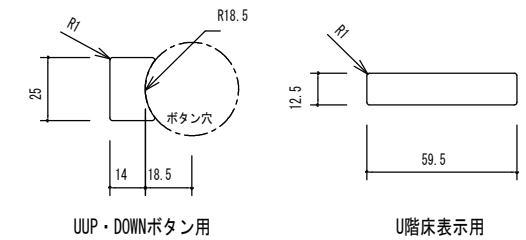




乗場位置表示器意匠図 S = 1 / 6

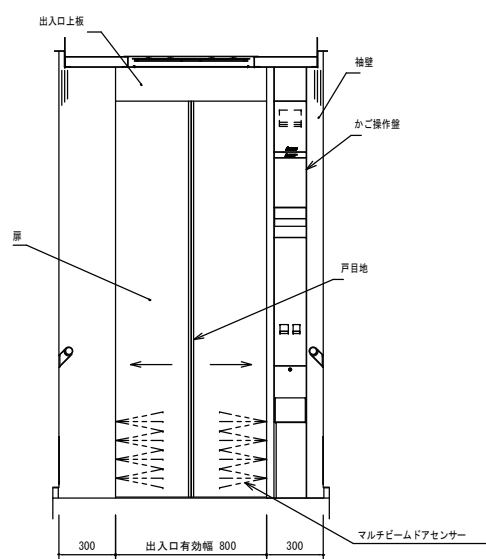


ボタン詳細 S = 1 / 3

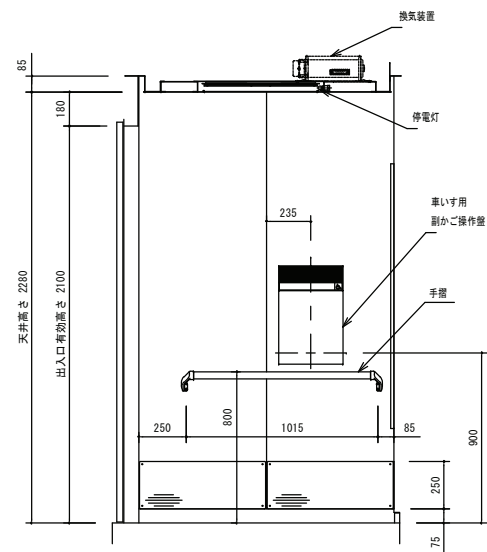


点字名板詳細 S = 1 / 3

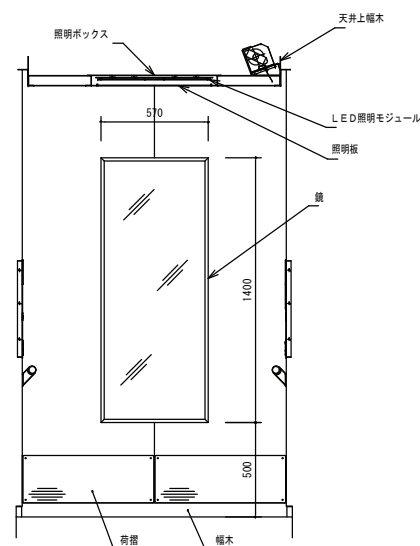
意匠仕様	
化粧板	ステンレスヘアライン仕上 t 2.0
トッププレート	ステンレスヘアライン仕上 t 2.0
ボタンプレート	ステンレスヘアライン仕上 t 2.0
表示板	プラスチック (グレースモーク)
インジケース	プラスチック (ブラック)
ボタンケース	プラスチック (ブラック)
方向灯・位置表示灯	LED (オレンジ点灯)
運行表示灯	LED (オレンジ点灯)
UP・DOWNボタン	ボタン: ステンレスバイブレーション マーク: プラスチック (白) 凸形状 ボタン枠: 透明 応答灯点灯箇所: マーク及びボタン枠 応答灯: LED (黄橙色点灯)
身障者マーク	プラスチック (シール式) マーク: 白 その他: 青
点字名板	プラスチック (表面マット仕上) 色: SUS調シルバー 取付: 接着



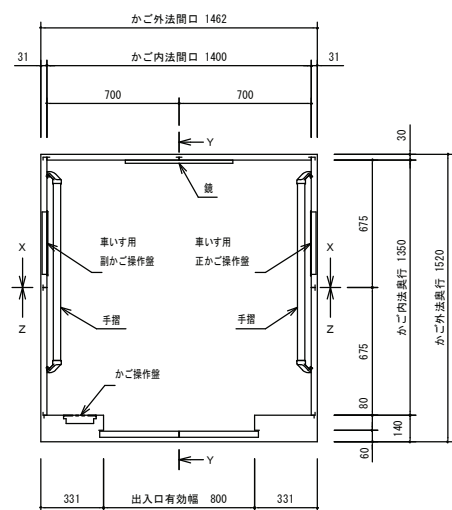
X-X断面 S=1/40



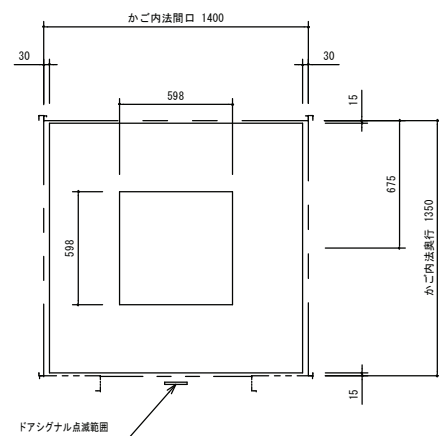
Y-Y断面 S=1/40



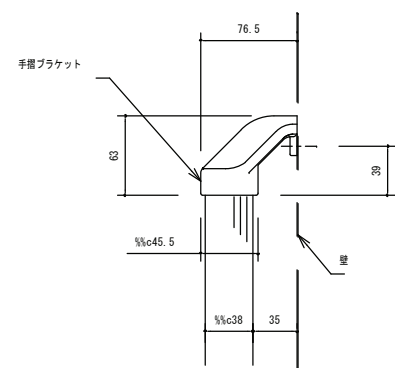
Z-Z断面 S=1/40



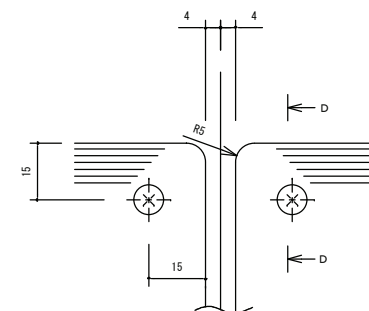
かご室平面図 S=1/40



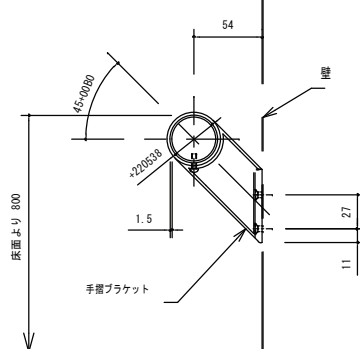
天井伏図 S=1/40



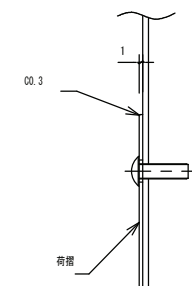
手摺詳細 S=1/6



キックプレート (C部) 詳細 S=1/2



手摺詳細 S=1/6



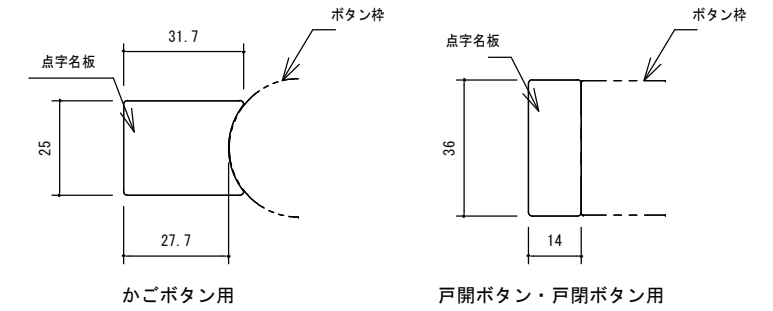
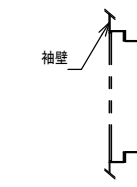
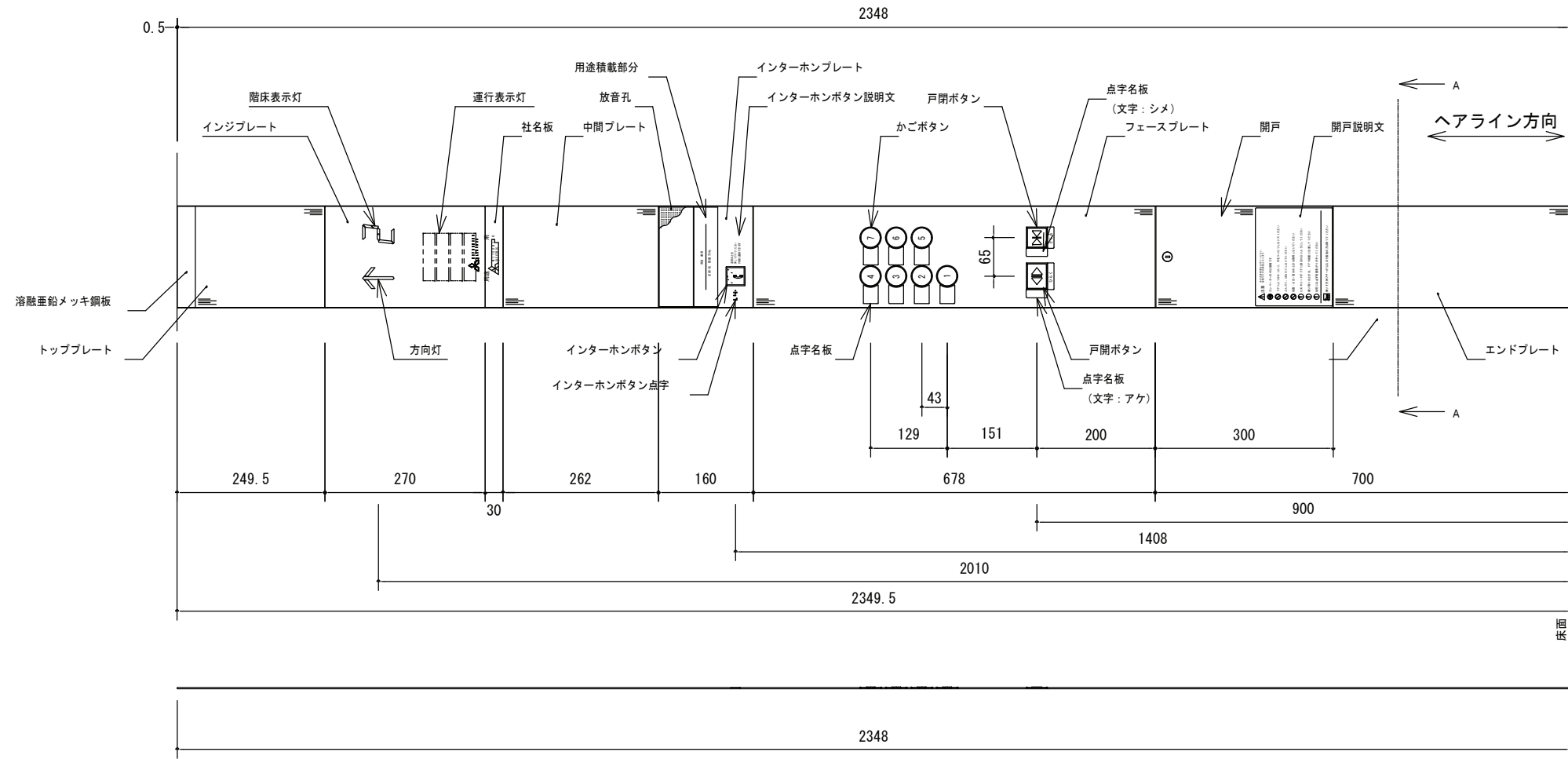
断面D-D S=1/2

意匠仕様	
天井	鋼板塗装仕上
照明	乳白色樹脂照明板 LED照明モジュール (324灯) 白色LED 照明ボックス: 溶融亜鉛メッキ鋼板
停電灯	6V10W×1灯
換気装置	ラインフローファン (FB-9E)
壁	化粧鋼板仕上
袖壁・出入口柱	ステンレスヘアライン仕上
扉	化粧鋼板仕上 目地: ステンレスヘアライン仕上
出入口上板	化粧鋼板仕上
巾木	アルミアルマイト仕上
床仕上げ	ビニルタイル 2t
敷居	硬質アルミ製
手摺	ステンレス製パイプヘアライン仕上 (C38) ブラケット: アルミダイカスト (銀色塗装)
鏡	ステンレス鏡面材 t2 枠: ステンレスヘアライン仕上
キックプレート	ステンレスヘアライン仕上: ビス付
保護幕	有
床マット	有

用途 乗用

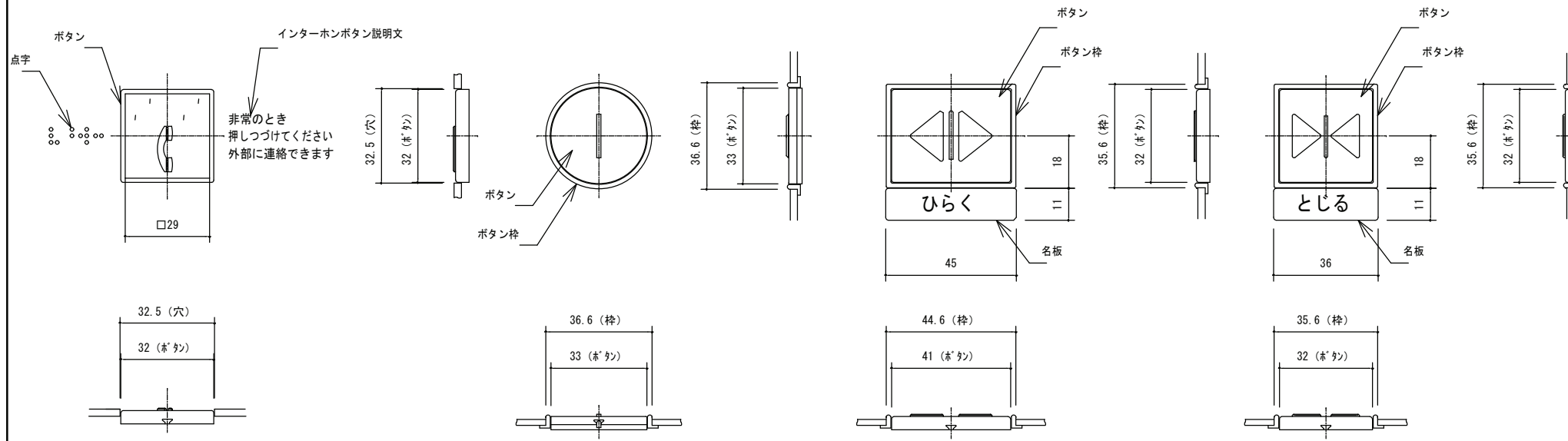
定員11名 積載 750kg

用途積載詳細



点字名板詳細 S = 1 / 2

一般用カゴ操作盤意匠図 S = 1 / 10



インターホンボタン詳細 S = 1 / 2

かごボタン詳細 S = 1 / 2

戸閉ボタン詳細 S = 1 / 2

戸閉ボタン詳細 S = 1 / 2

意匠仕様		
トッププレート	ステンレスヘアライン仕上	
インジプレート	プラスチック (色: 金属調シルバー)	
LEDインジ	方向灯 (セグメント)	LED (点灯色: オレンジ)
	階床灯 (セグメント)	LED (点灯色: オレンジ)
運行表示灯	LED (点灯色: オレンジ)	
社名板	プラスチック (色: ダークグレー)	
中間プレート	ステンレスヘアライン仕上	
インターホンプレート	プラスチック (色: ダークグレー)	
放音孔	プラスチック (色: ダークグレー) パンチングシート	
用途積載名板	プラスチック (色: ダークグレー)	
インターホンボタン説明文	文字: 白色	
インターホンボタン	ボタン: プラスチック (色: 赤) 外周・マーク・文字: 白色 文字: フラット マーク: 凸形状	
フェースプレート	ステンレスヘアライン仕上	
戸閉ボタン	ボタン: ステンレスバイプレーション マーク: 白色 ボタン枠: グリーン非点灯 名板 (シール式) 文字: 白色 ベース: 緑色 マーク: 凸形状	
戸閉ボタン	ボタン: ステンレスバイプレーション マーク: 白色 ボタン枠: ライトグレー非点灯 名板 (シール式) 文字: 白色 ベース: ステンレスメタリック色 マーク: 凸形状	
かごボタン	ボタン: ステンレスバイプレーション 文字: 白色 ボタン枠: 透明 (点灯色: 卸ト同一) 文字: 凸形状 ※ボタンは縦配列とする	
ボタン点灯色	黄橙色	
点字名板	色: SUS調シルバー 材質: プラスチック (表面マット仕上) 取付: 接着	
開戸プレート	ステンレスヘアライン仕上	
開戸説明名板	プラスチック (色: SUS調シルバー)	
エンドプレート	ステンレスヘアライン仕上	