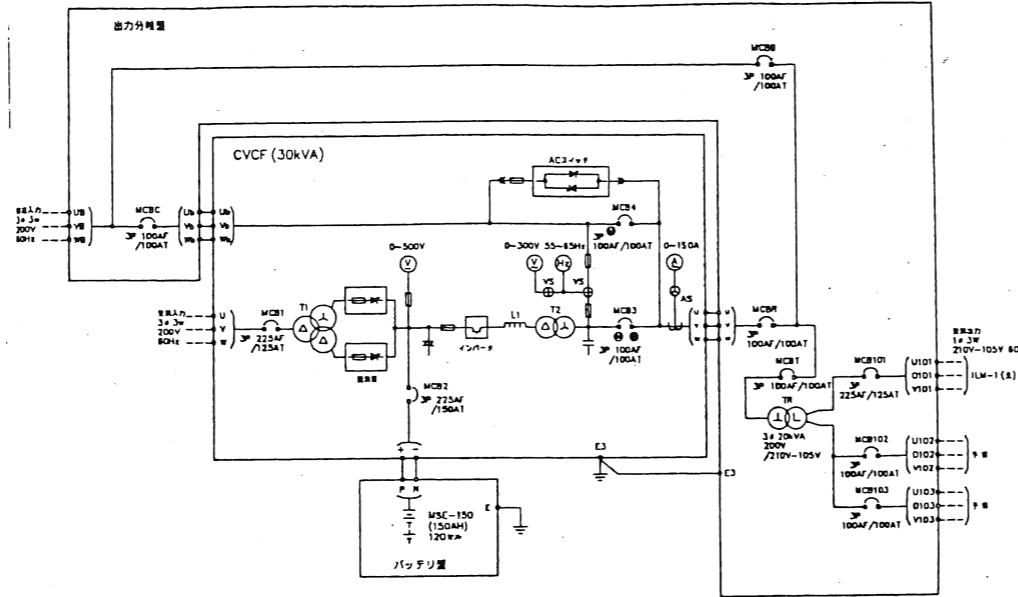


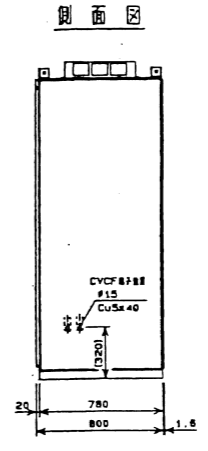
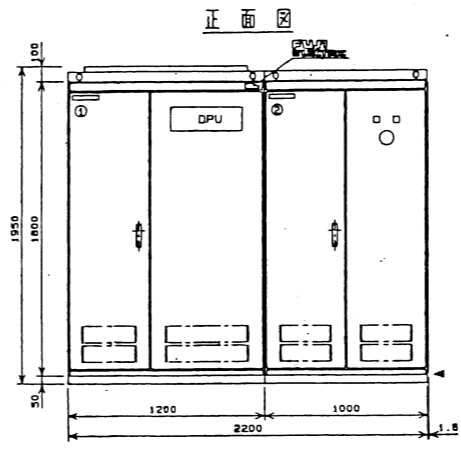
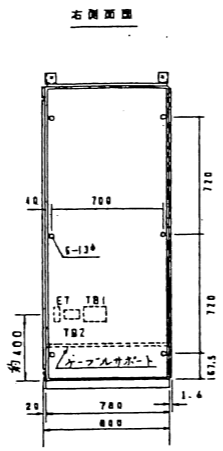
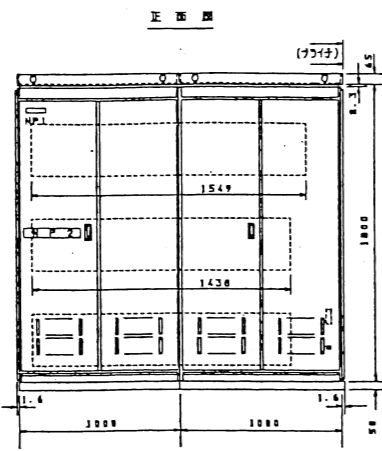
# CVCF非常電源装置

年度別	工番名	福井県立大学(小浜キャンパス)	図番番号
4	国番名称	福井県立大学工学部電気工學	11
年月日	国番名称	無停電電源装置設備 仕様書 単線結線 図	160

無停電電源装置仕様書



項目	仕様
定格出力	30kVA
定格電圧	210V
電圧変動許容範囲	±10%
周波数	60Hz (±5%)
所消費容量	39kVA
種数	三相3線
定格電圧	218V
電圧変動許容範囲	(73~230V)
所消費容量	30kVA
定格電圧	100%連続
過負荷定格	125% 10分 150% 10分
定格容量	30kVA
定格電圧	200V
電圧精度	±20% (100%負荷時)
定格周波数	60Hz
周波数精度	±0.1%
過電圧検出	±8%以内
過電圧検出回復時間	100ms以内
定格最大出力	0.8 (連続)
出力電圧歪	総歪率2%以内 (100%負荷時)
種	鉛蓄電池 (HS-E#)
放電時間	10分間
終止電圧	1.6V/cell (+5%)
容量	150AH/10HR = 120セル

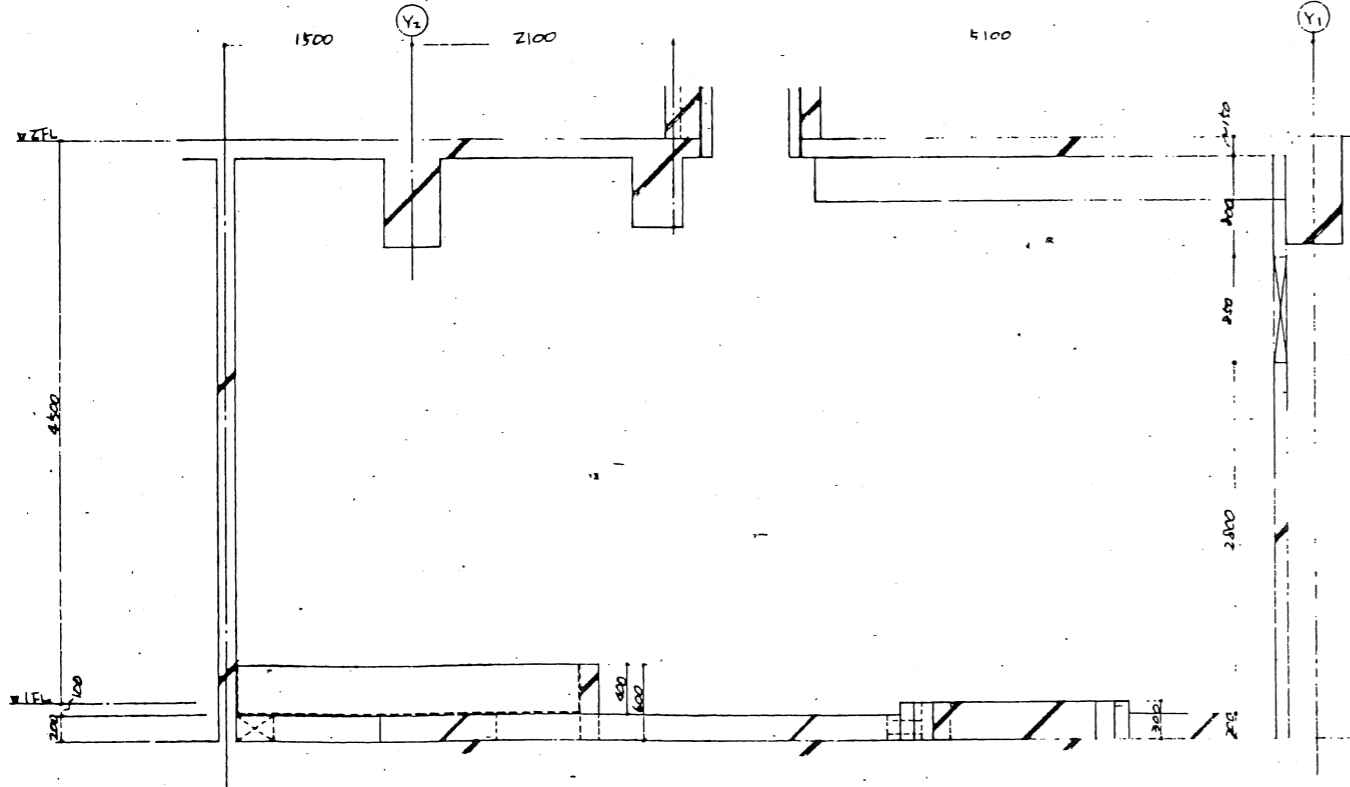
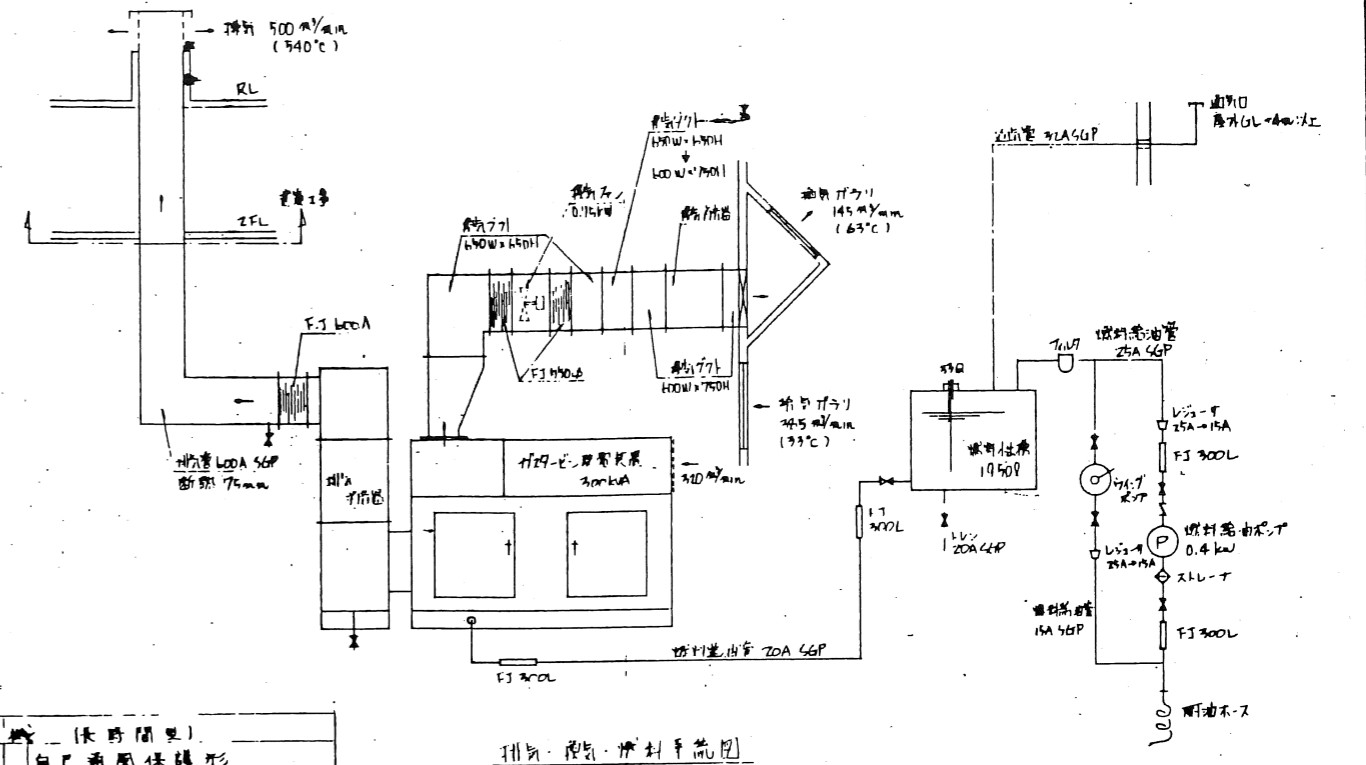
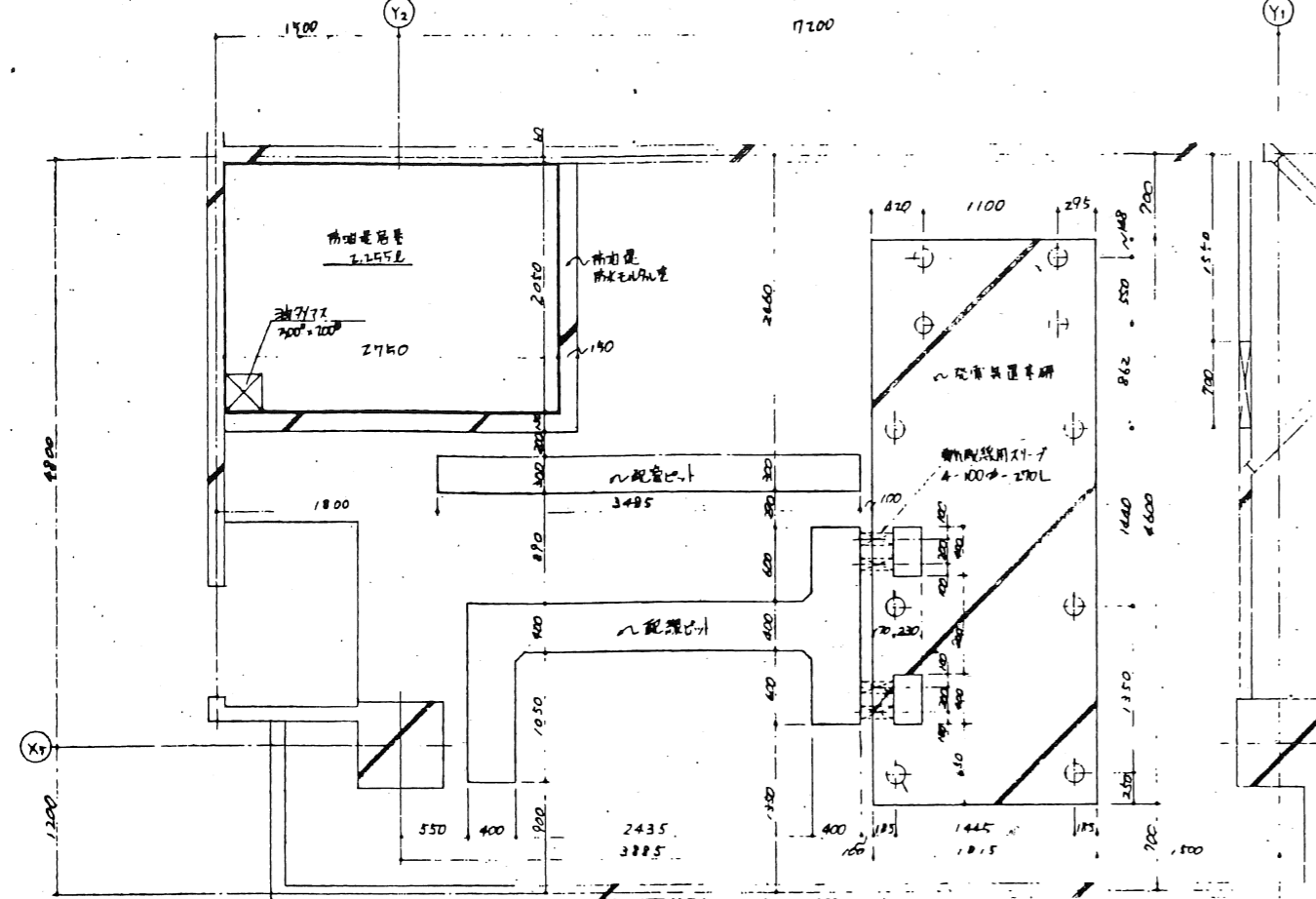


完成図

# ガスタービン発電設備

年度別	工事名	福井県立大学(小浜キャンパス)	図面番号
4	図面名称	交流センター電気工事	5
年月日	仕様書	単線結線図	100
	配管系統図		

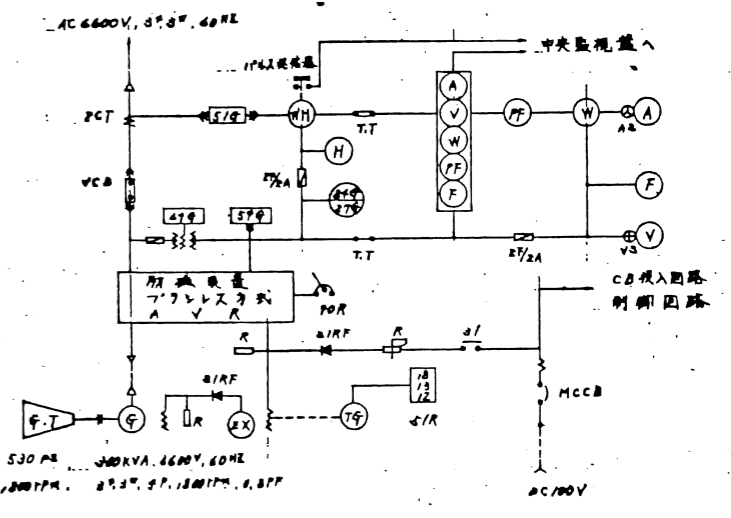
完成図



## 仕様書

型式	自己通風保護形
容量	300 KVA
電圧	6600 V
周波数	60 Hz
相数	3相3線
起動時間	10秒以内
回転数	1800 RPM
極数	4極
効率	0.8 % (進式)
励磁方式	ブラシレス方式
ガスタービン	
型式	単軸開放一軸式
出力	530 PS
回転数	1800 RPM
燃料	A重油
起動方式	電気起動方式
パネーション	キュービクル式
燃料タンク	
型式	鋼板巻製円形(無自付)
容量	1250 L
付属品	70-トラスレットワイヤネット
燃料移送ポンプ	
型式	ケーシング
容量	0.4 KW
発電機	
型式	閉鎖形自立機
直流電源機	
型式	閉鎖形自立機
容量	起動用 HS E DC24V-300AH
	制御用 HS E DC24V-30AH
排気消音機	
型式	鋼板巻製円形(定置式)
騒音	25 dB(A)用
換気ダクト	
換気ファン	0.75 KW

排気・燃料・冷却系統図



単線結線図

## 御承認申請図

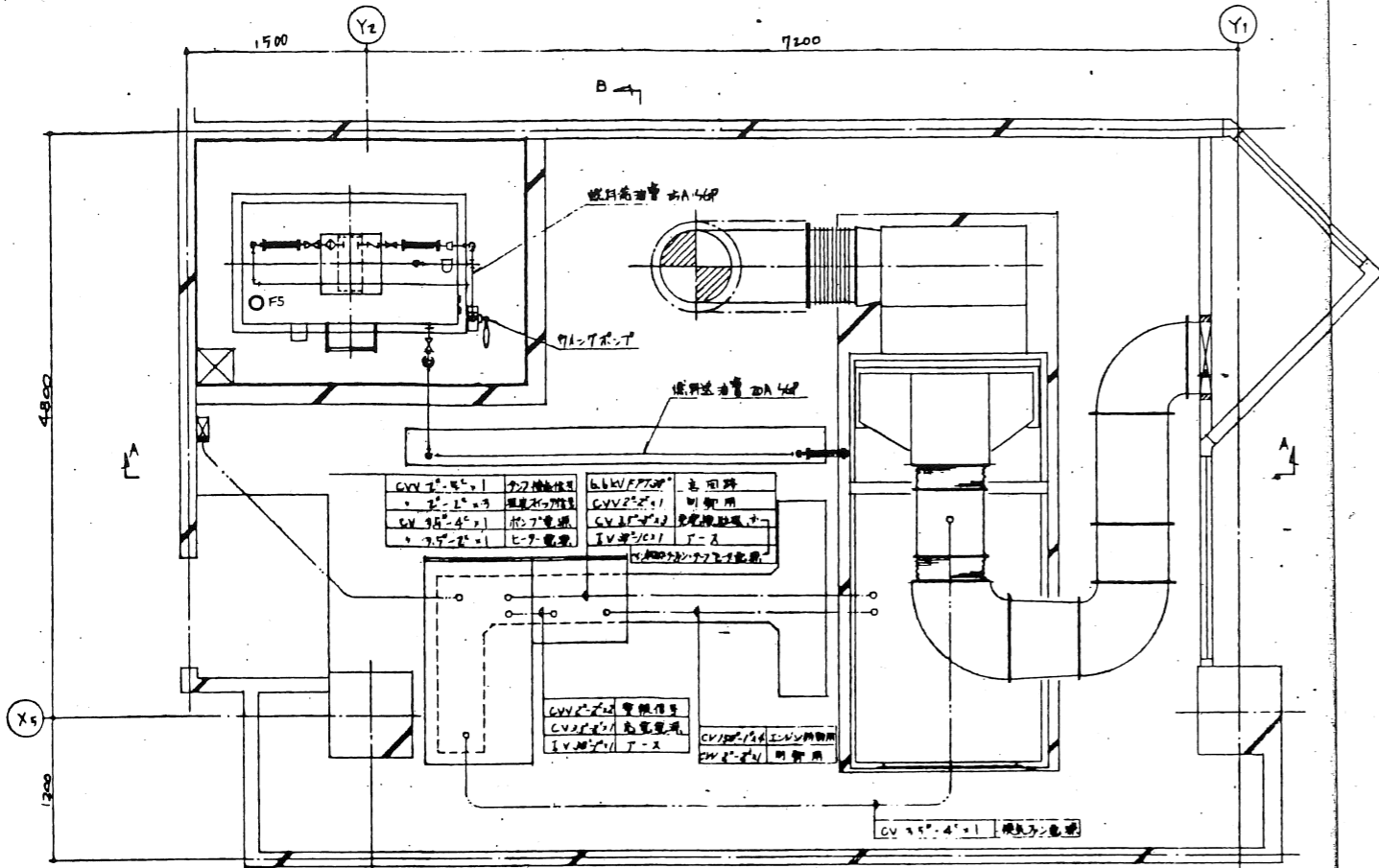
承認者	承認日

工事名	福井県立大学(小浜キャンパス)交流センター電気工事	No.	
図面名	自家発電工事仕様書、単線結線図、配管系統図	積尺	
承認印	工事主任	作成者	日付
北産電機(株)・(有) 藤田電機商会共同企業体			

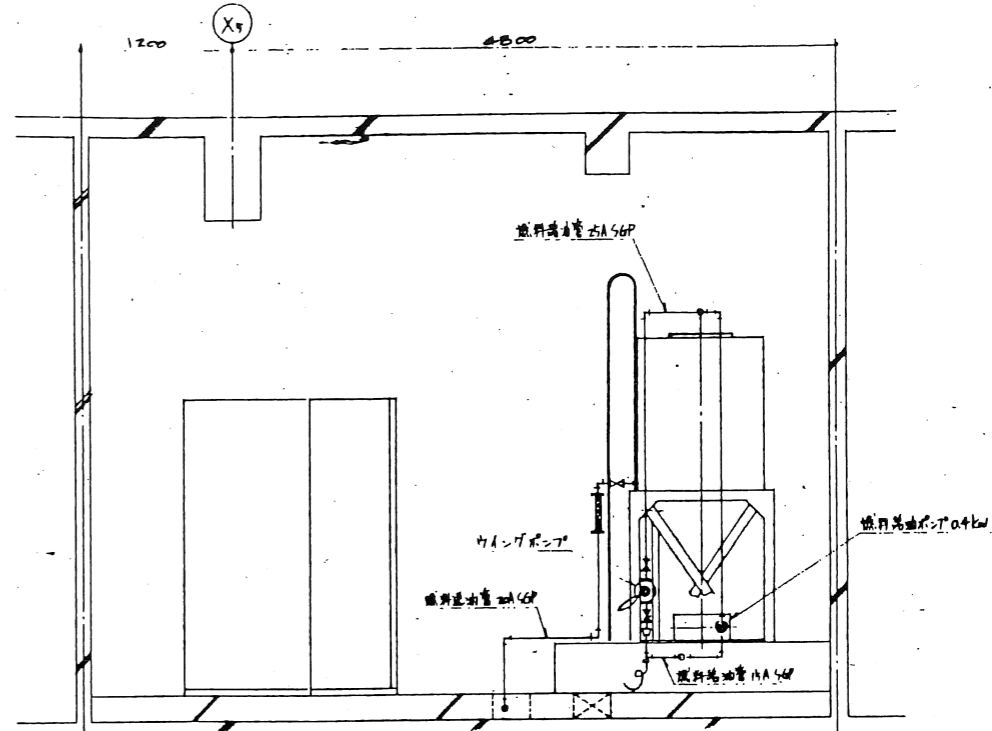
# ガスタービン発電設備

年度別	工事名	福井県立大学(小浜キャンパス)交流センター電気工事	図面番号
4	図面名称	自家発電工事	6
年月日	配線図	断面図	100

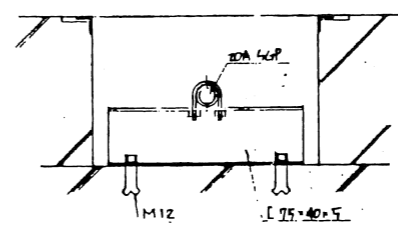
完成図



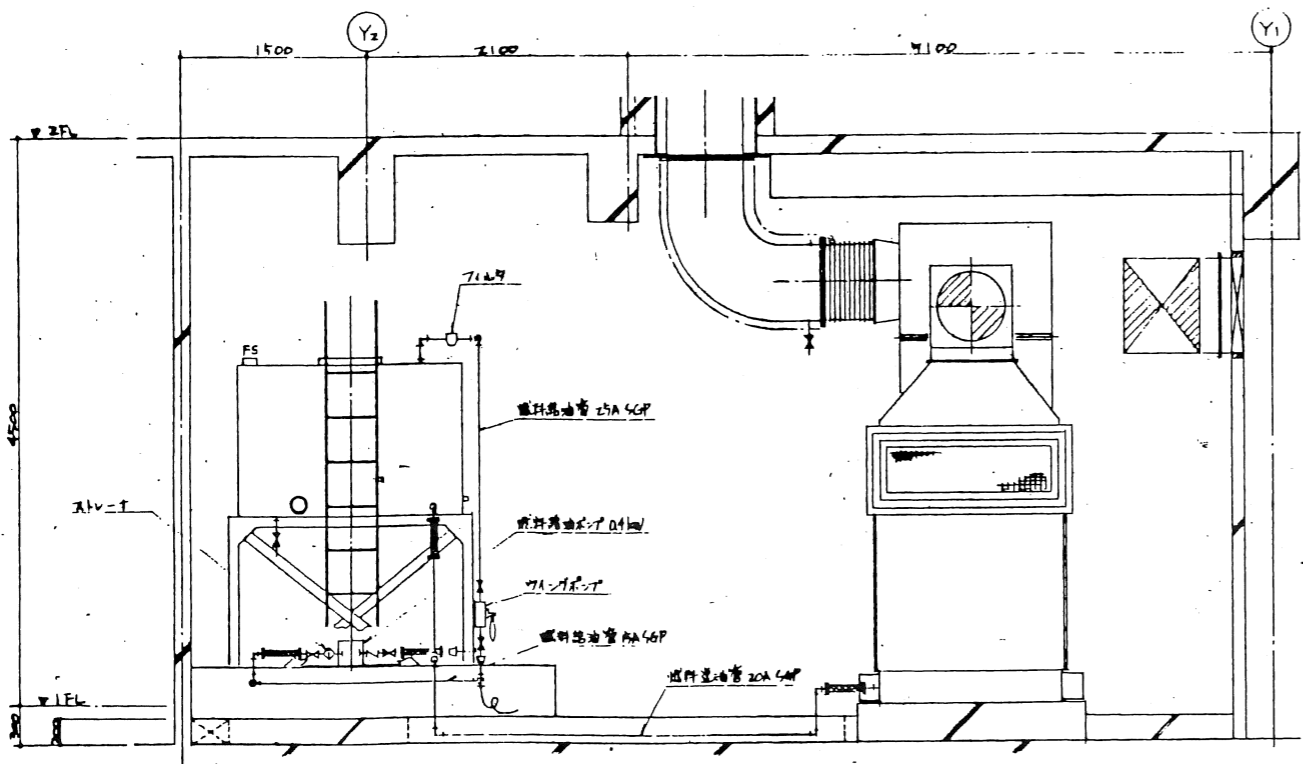
平面図



B-B 断面図



ピロリ配管要図  
(ピロリ工事詳細は別図とす)



A-A 断面図

御承認申請図

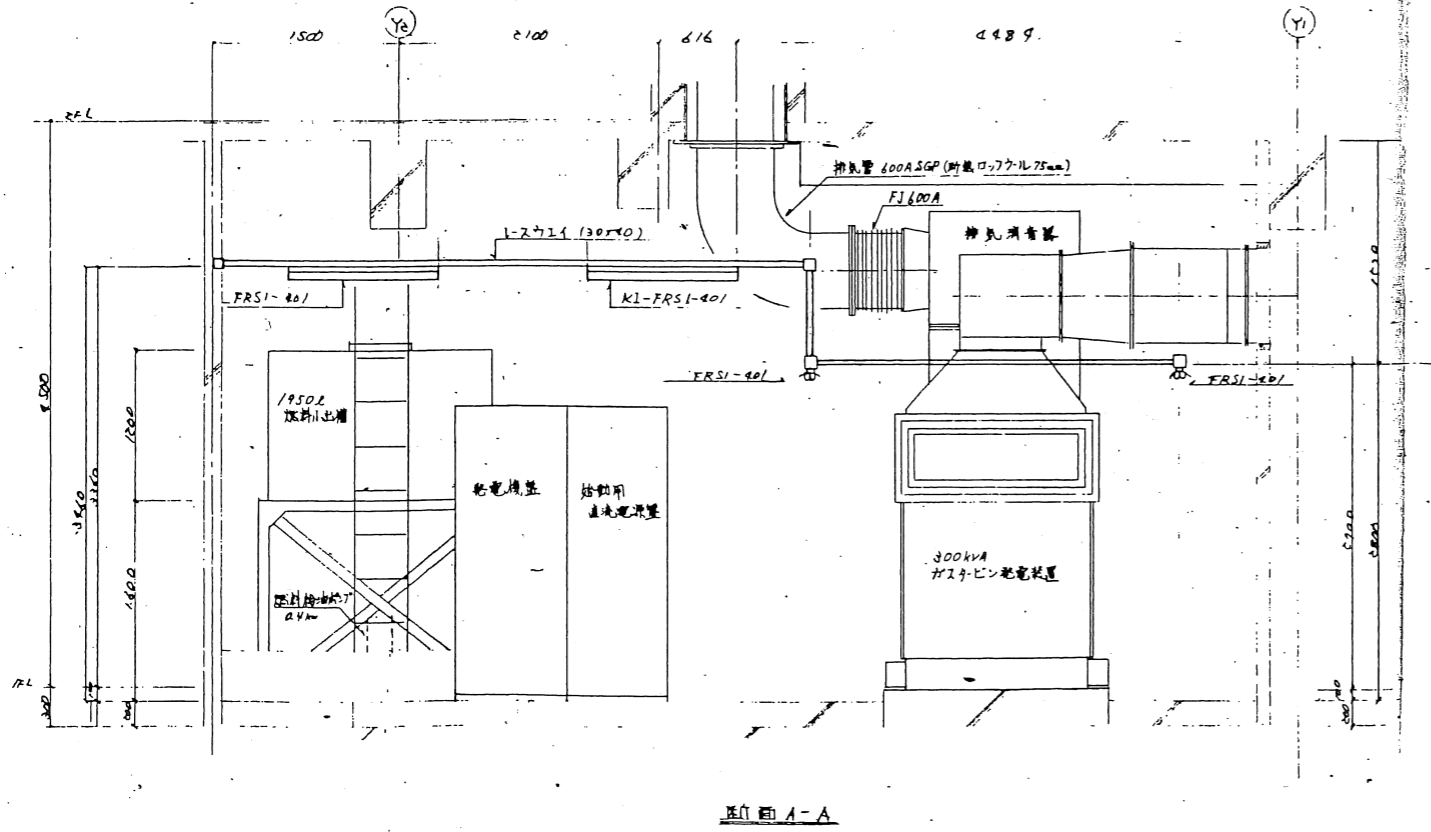
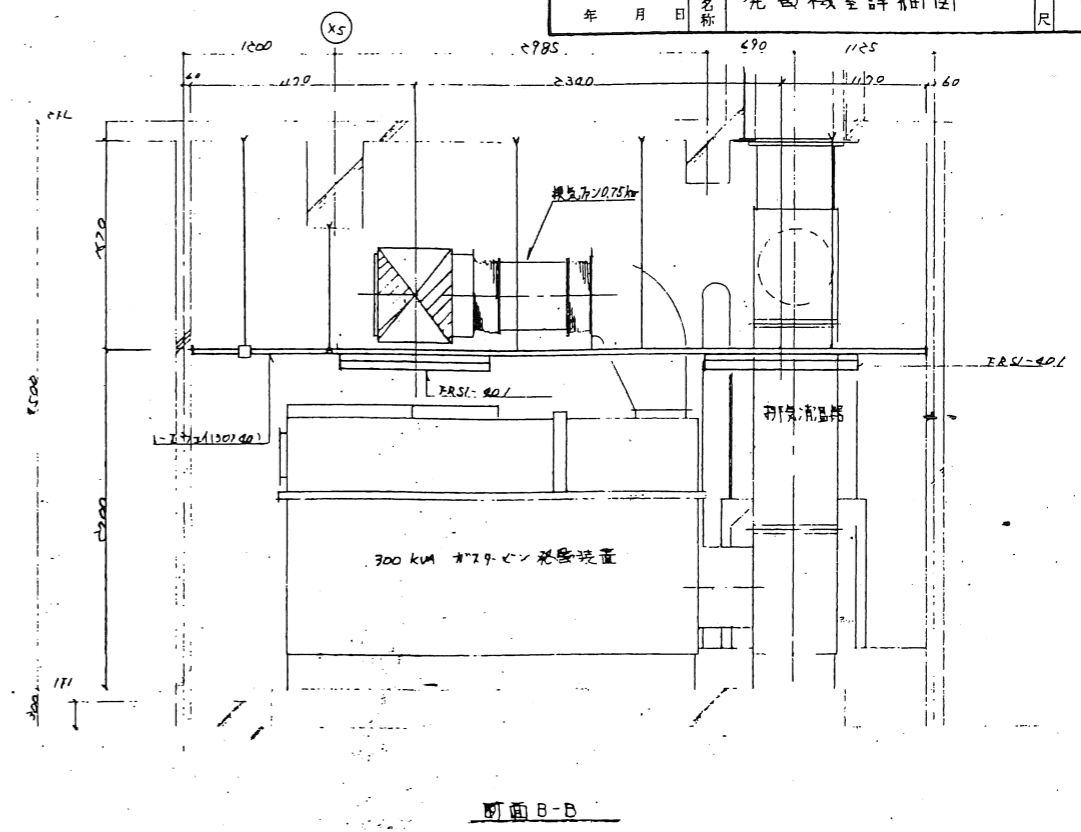
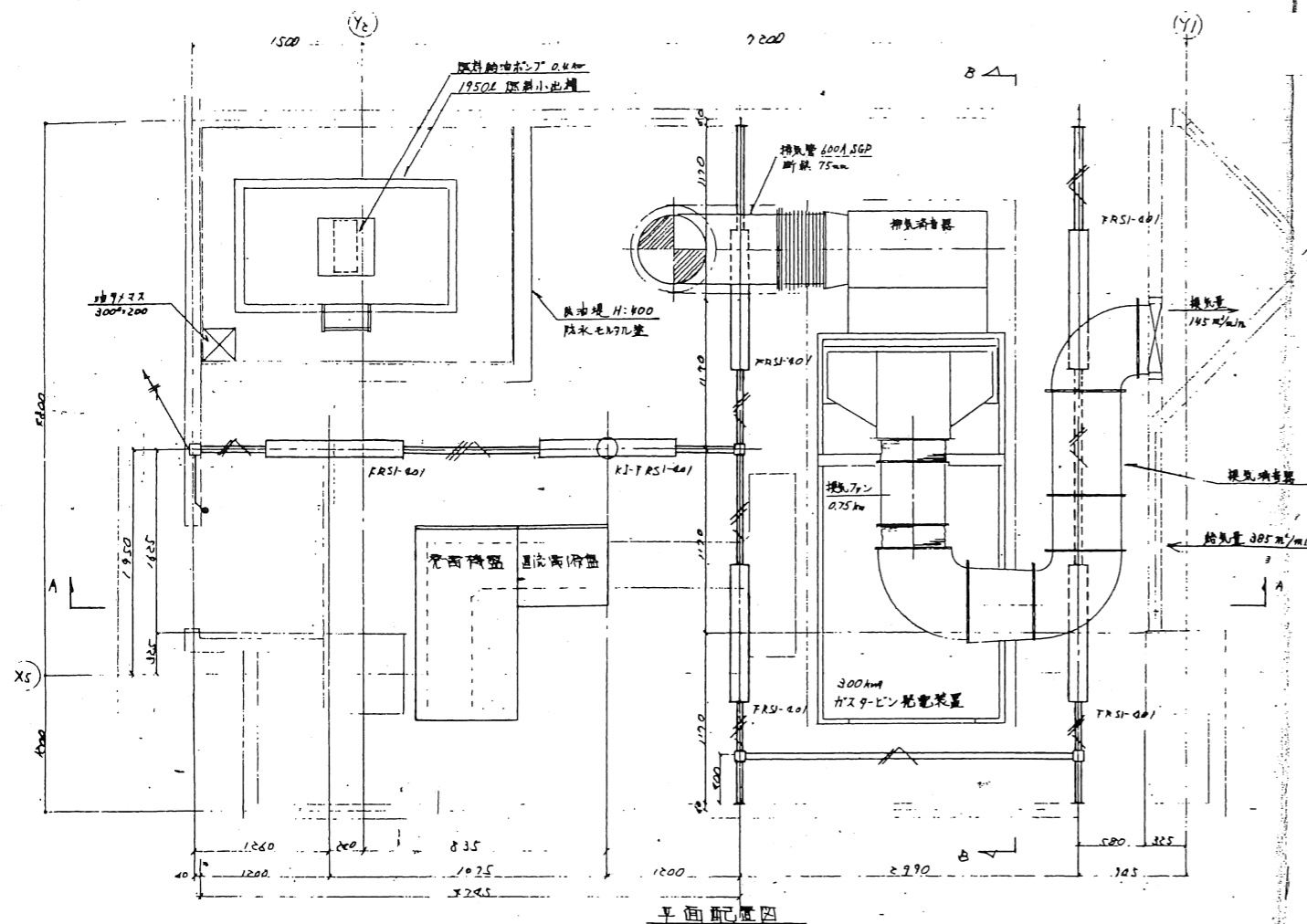
承認者	承認日

工事名	福井県立大学(小浜キャンパス)交流センター電気工事	No.	
図面名	自家発電工事配線図断面図	縮尺	
承認印	工事主任	作成者	日付
北陸電気(株)・(有)藤田電機商会共同企業体			

# ガスタービン発電設備

年度別	工務名	福井県立大学(小浜キャンパス)交流センター電気工事	図面番号
4	図面名称	発電機室詳細図	7
年月日	縮尺	1/30	100

完成図



御承認申請図		
承認印	工事主任	作成者

工事名	福井県立大学(小浜キャンパス)交流センター電気工事	No. 051
図面名	発電機室詳細図	縮尺 1/30
承認印	工事主任	作成者
		日付
北花電機(株)・(有)藤田電機商会共同企業		